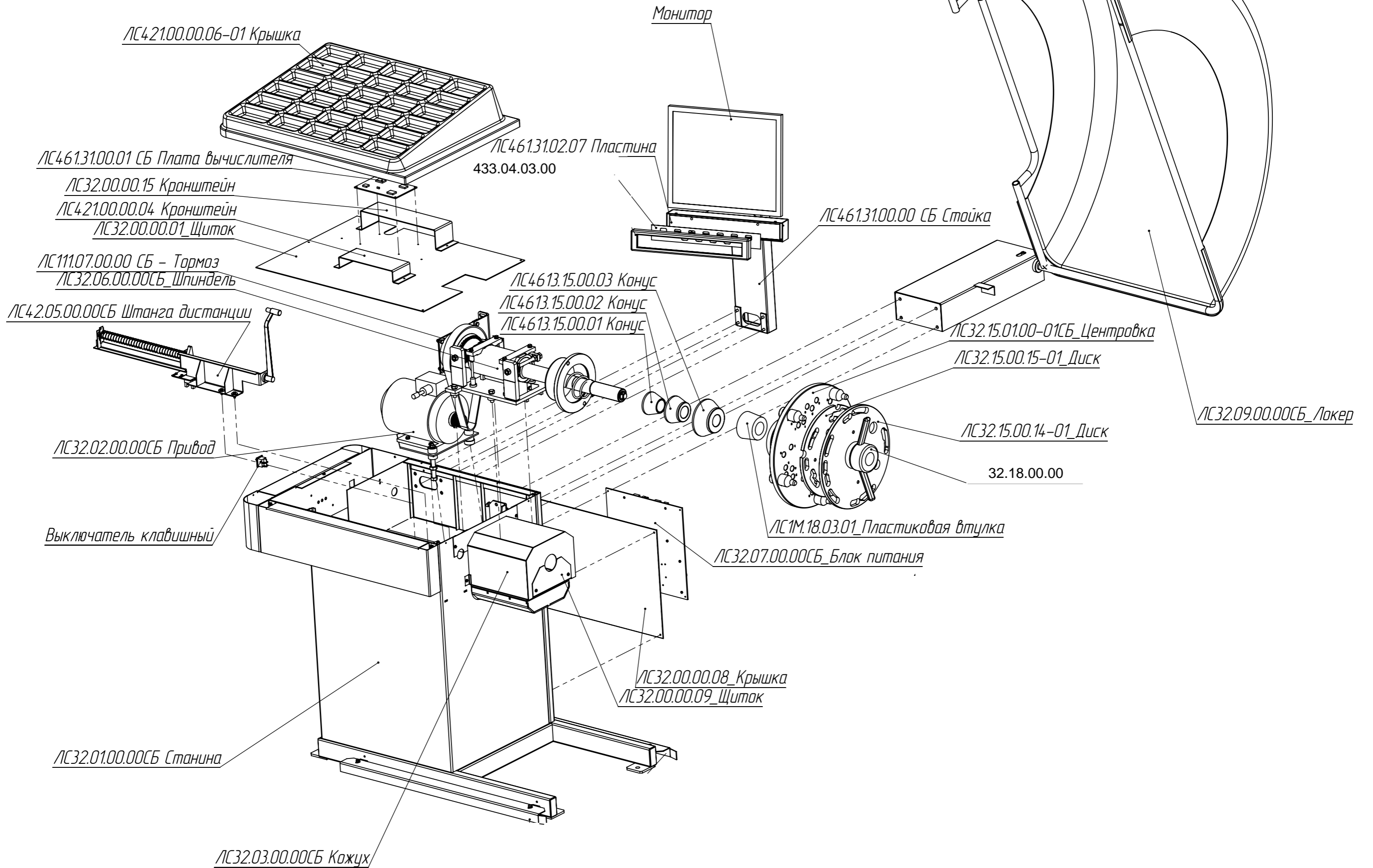


Smart Tracker PM

32.00.00.00-021



ЛС32.06.00.00 Шпиндель

ЛС11.06.03.03 Тормозной диск

3X Винт М5х14

ЛС11.06.03.02 Диск оборотов

4X Винт ПГ М3х6

ЛС11.06.06.00 Датчик оборотов

2X колонка М3х10

2X ЛС32.06.00.07 Шпилька

ЛС32.06.02.01 Кронштейн

ЛС32.06.03.00 Корпус

7X Гровер М10

8X Гайка М10

Болт М10х20

ЛС32.06.05.01 Шкив

ЛС32.06.00.02 Шпонка

5X Шайба М6

2X ЛС32.06.00.07 Шпилька

10X Болт М6х25

ЛС32.06.04.00 Вал

4X ЛС11.13.00.03 (Шайба)

2X Подшипник 200 ГОСТ 78338-75

1X ЛС32.06.04.02 Фланец

(11.13.01.01)

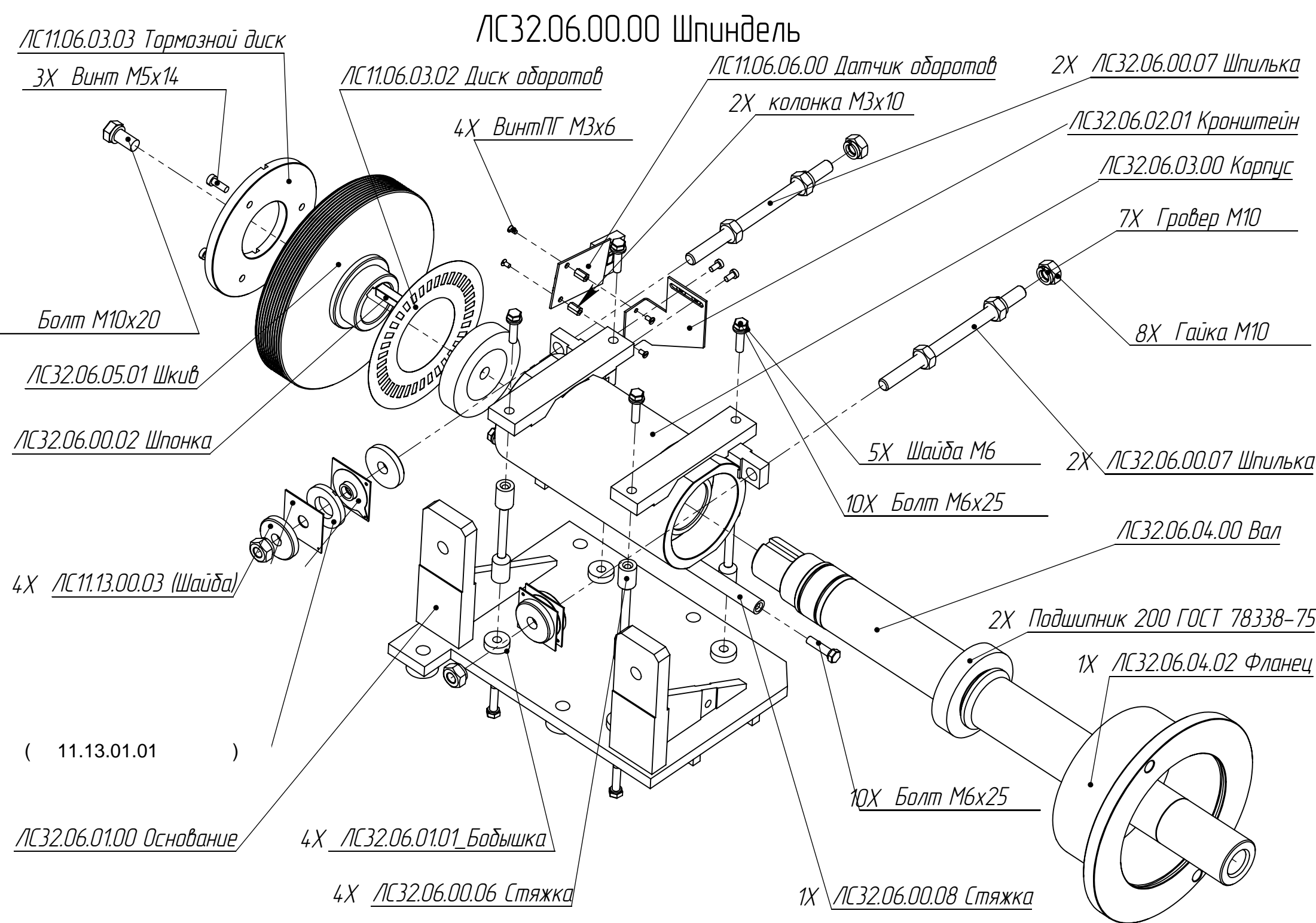
10X Болт М6х25

ЛС32.06.01.00 Основание

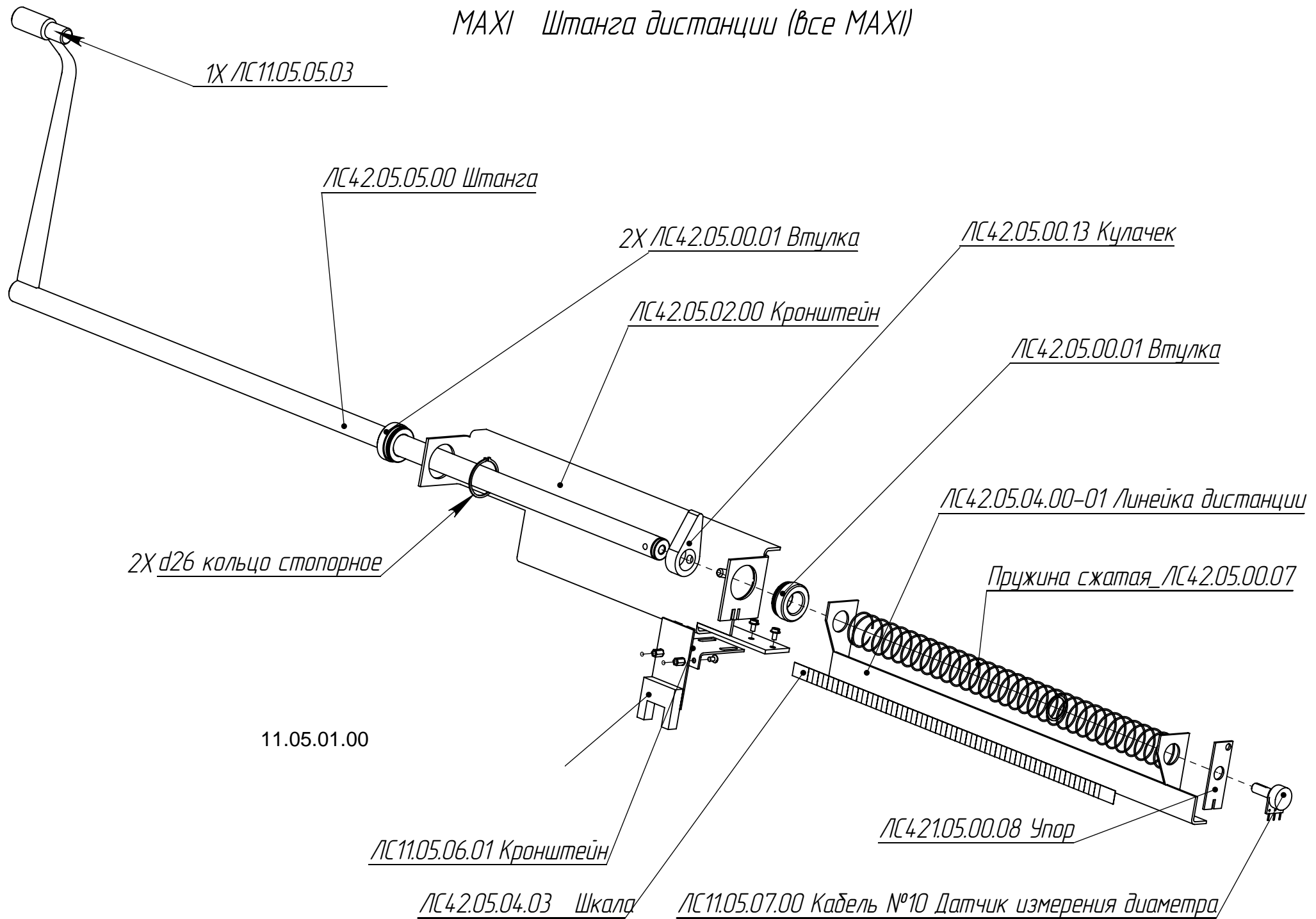
4X ЛС32.06.01.01 Бобышка

4X ЛС32.06.00.06 Стяжка

1X ЛС32.06.00.08 Стяжка



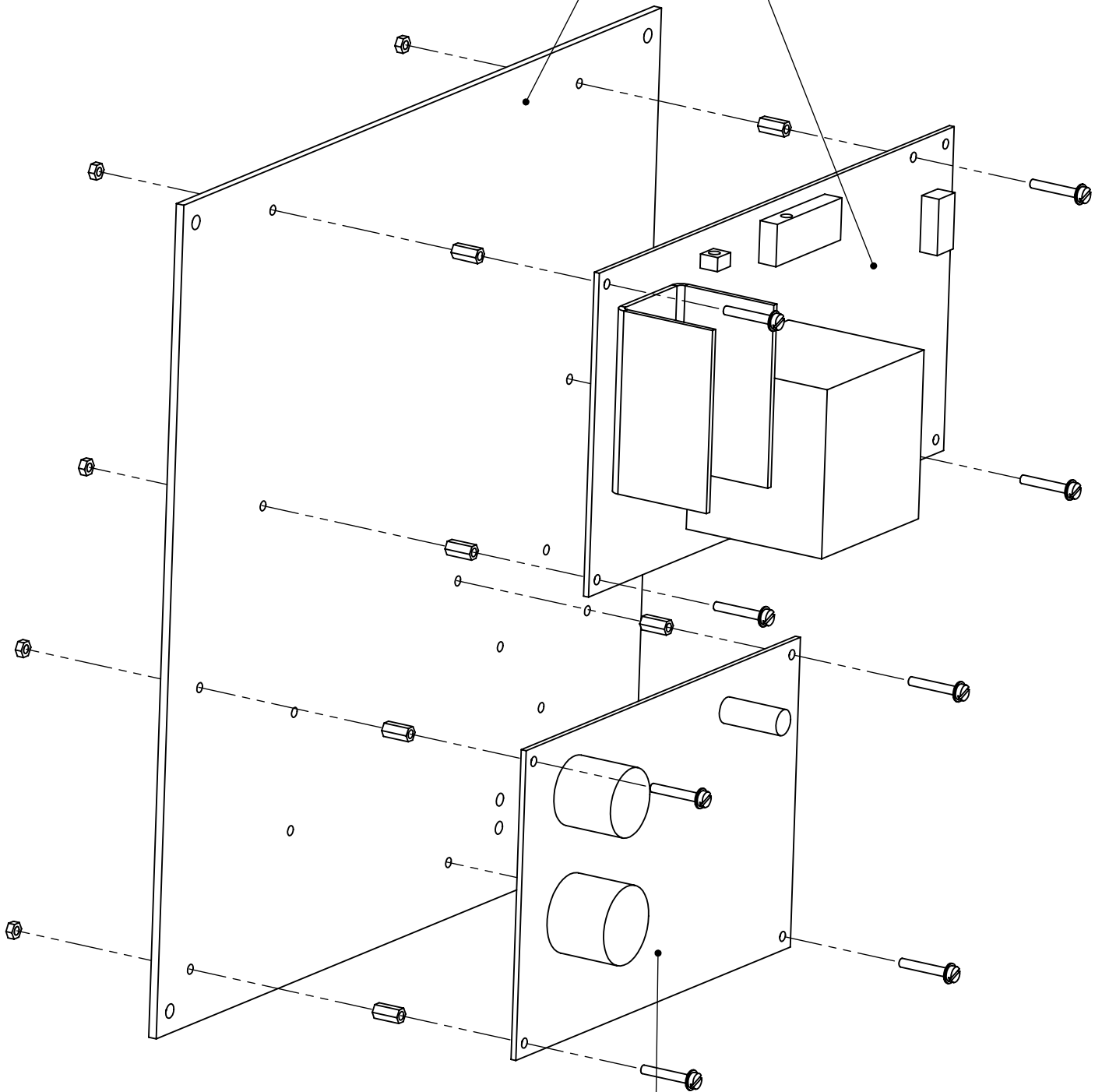
MAXI Штанга дистанции (все MAXI)



ЛС32.07.00.00 Блок питания

ЛС32.07.00.03 Пластина

ЛС11.10.01.00 Плата питания



ЛС32.07.02.00 Частотный преобразователь

ЛС32.02.00.00 Привод

Электродвигатель

71

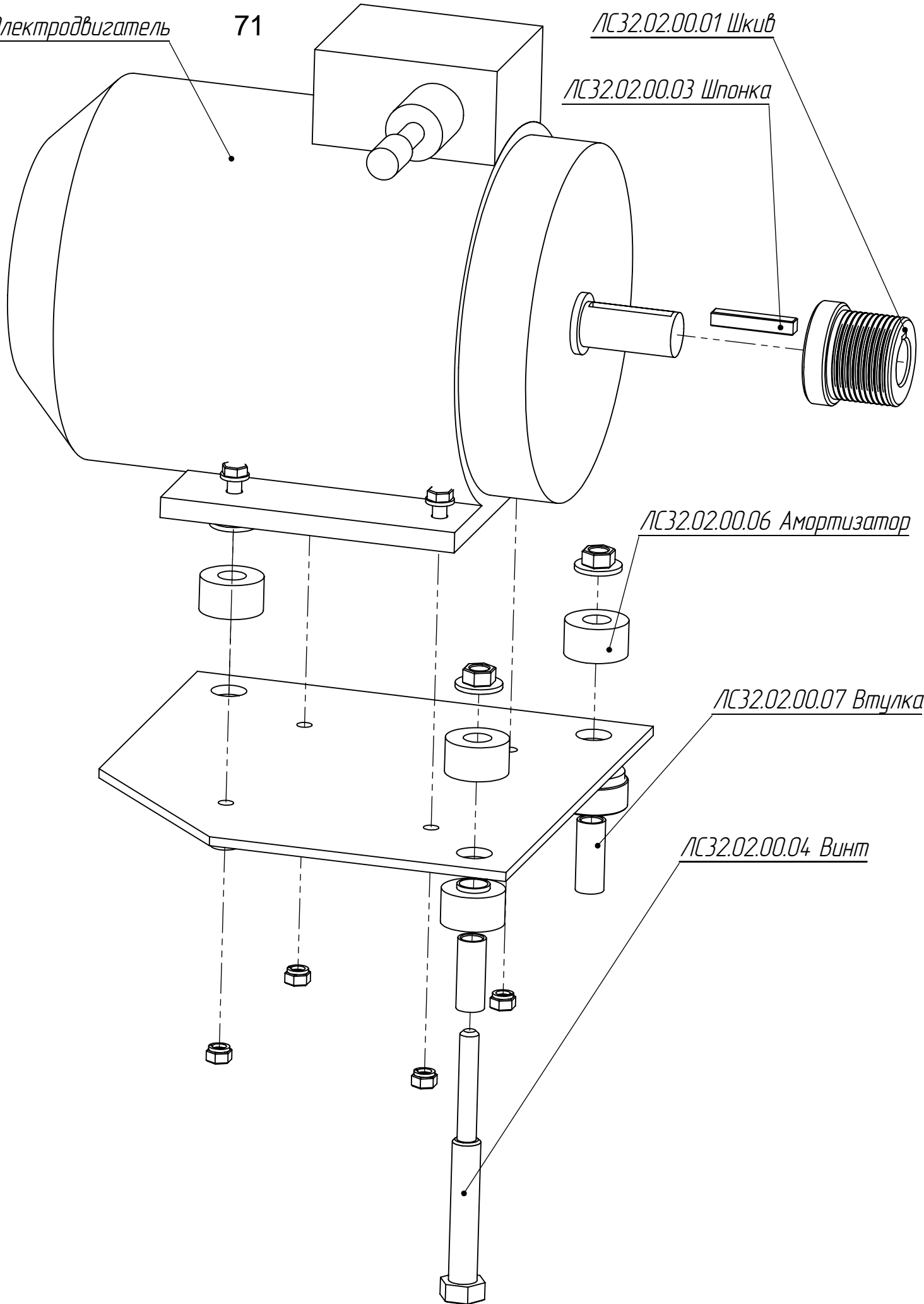
ЛС32.02.00.01 Шкив

ЛС32.02.00.03 Шпонка

ЛС32.02.00.06 Амортизатор

ЛС32.02.00.07 Втулка

ЛС32.02.00.04 Винт



ЛС32.09.00.00

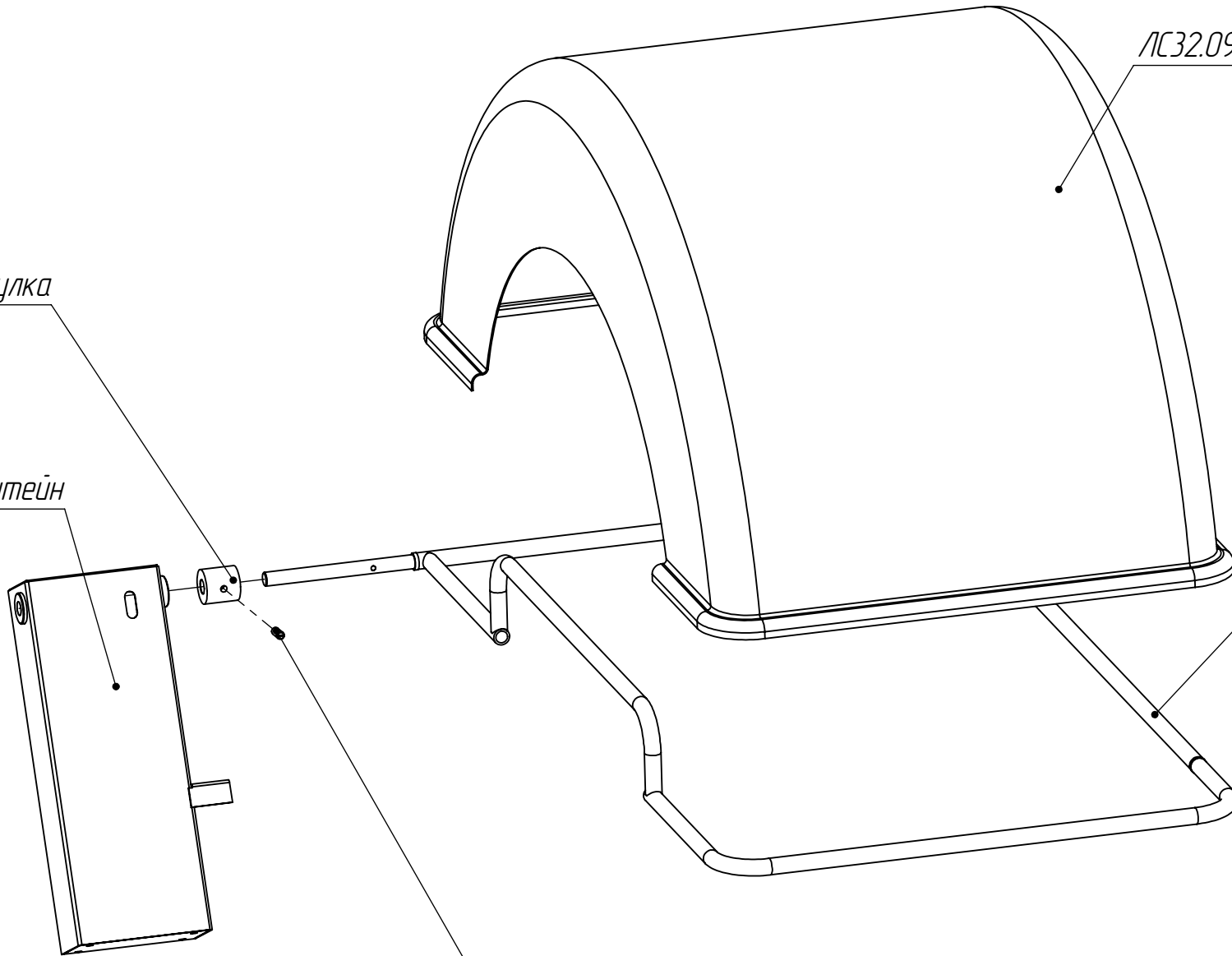
ЛС32.09.00.01 Кожух

ЛС32.09.00.02 Втулка

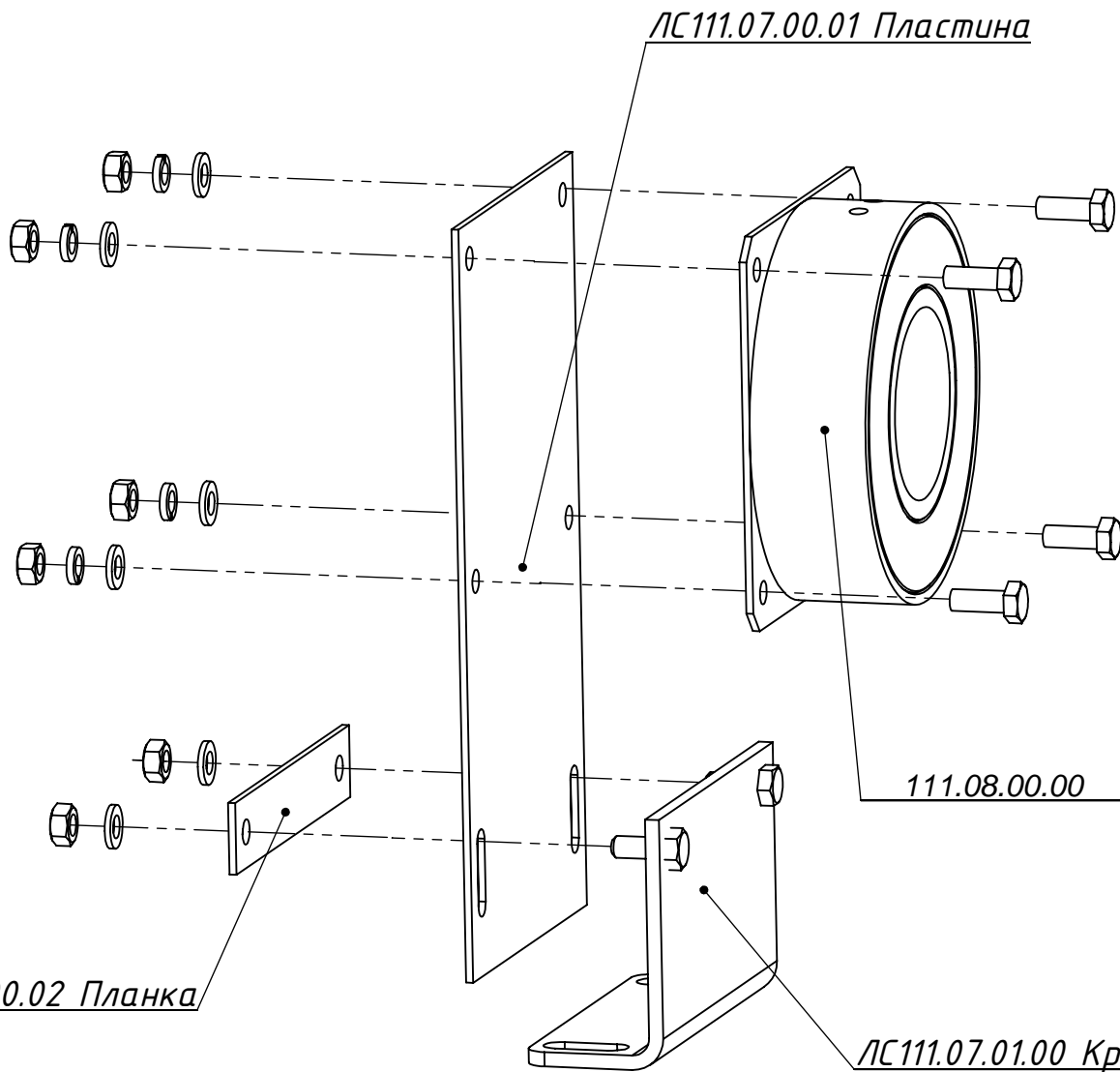
ЛС32.09.02.00 Кронштейн

ЛС32.09.01.00 Рама

ЛС32.09.00.03 Фиксатор



ЛС111.07.00.00 Тормоз



ЛС111.07.00.01 Пластина

ЛС11М.07.00.02 Планка

ЛС111.07.01.00 Кронштейн

111.08.00.00