

Станок балансировочный МАХІ Р

32.00.00.00-10

ЛС111.22.02.00

ЛС32.09.00.00

ЛС111.22.02.02 Панель

ЛС32.04.00.01-10 Крышка

ЛС32.00.00.01_Щиток

ЛС4613.15.00.01 Конус

ЛС4613.15.00.02 Конус

ЛС4613.15.00.03 Конус

ЛС1М.18.03.00 СБ(Втулка)

32.18.00.00

ЛС32.15.01.00-01СБ_Центровка

ЛС32.15.00.15-01_Диск

ЛС32.15.00.14-01_Диск

ЛС111.07.00.00 СБ - Тормоз

ЛС32.06.00.00 Шпиндель

ЛС32.02.00.00 Привод

ЛС4.2.05.00.00 Штанга дистанции

Выключатель клавишный

ЛС32.07.00.00СБ_Блок питания

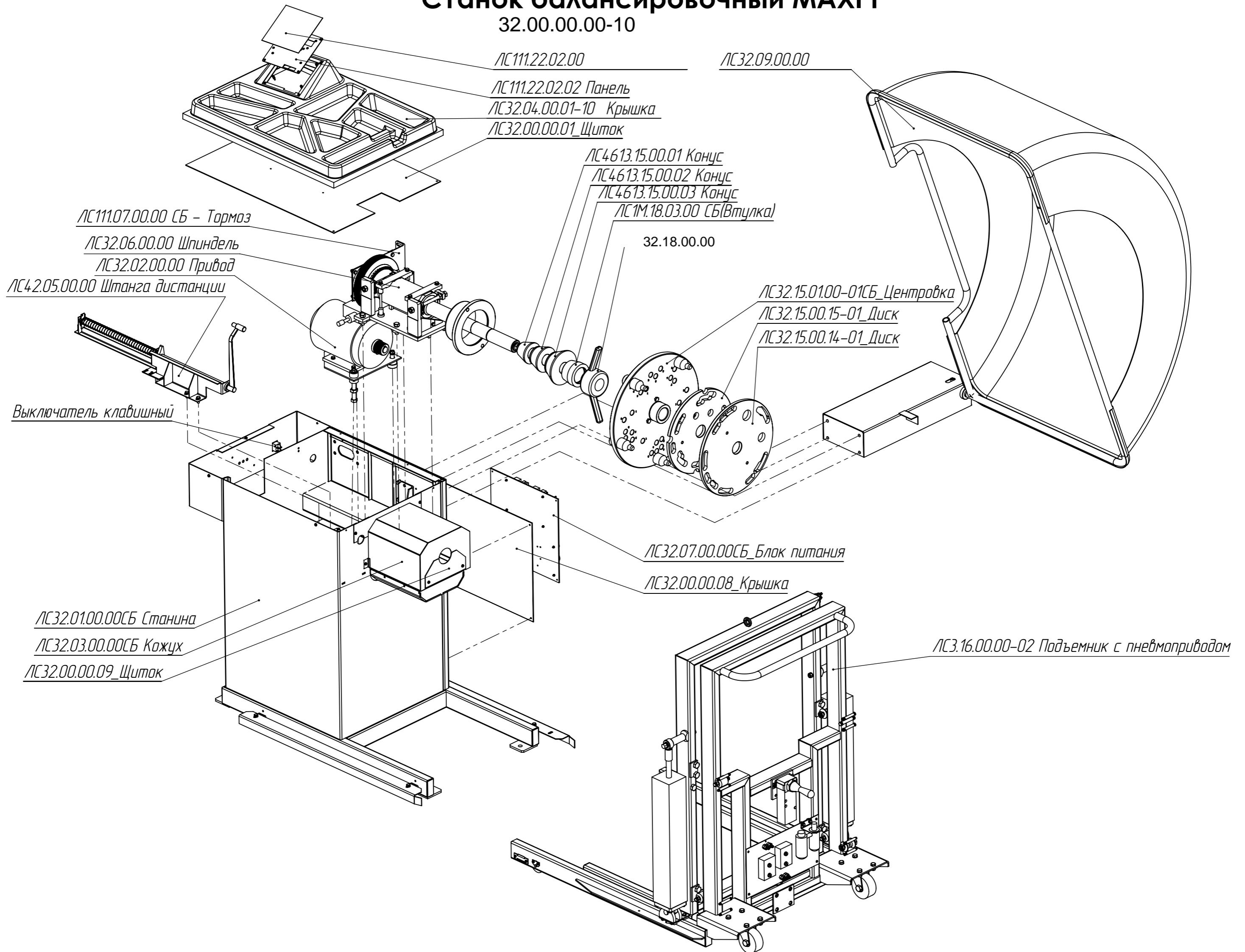
ЛС32.00.00.08_Крышка

ЛС32.01.00.00СБ Станина

ЛС32.03.00.00СБ Кожух

ЛС32.00.00.09_Щиток

ЛС3.16.00.00-02 Подъемник с пневмоприводом



ЛС32.06.00.00 Шпиндель

ЛС11.06.03.03 Тормозной диск

3X Винт М5х14

ЛС11.06.03.02 Диск оборотов

4X Винт ПГ М3х6

ЛС11.06.06.00 Датчик оборотов

2X колонка М3х10

2X ЛС32.06.00.07 Шпилька

ЛС32.06.02.01 Кронштейн

ЛС32.06.03.00 Корпус

7X Гровер М10

8X Гайка М10

Болт М10х20

ЛС32.06.05.01 Шкив

ЛС32.06.00.02 Шпонка

5X Шайба М6

2X ЛС32.06.00.07 Шпилька

10X Болт М6х25

ЛС32.06.04.00 Вал

4X ЛС11.13.00.03 (Шайба)

2X Подшипник 200 ГОСТ 78338-75

1X ЛС32.06.04.02 Фланец

(11.13.01.01)

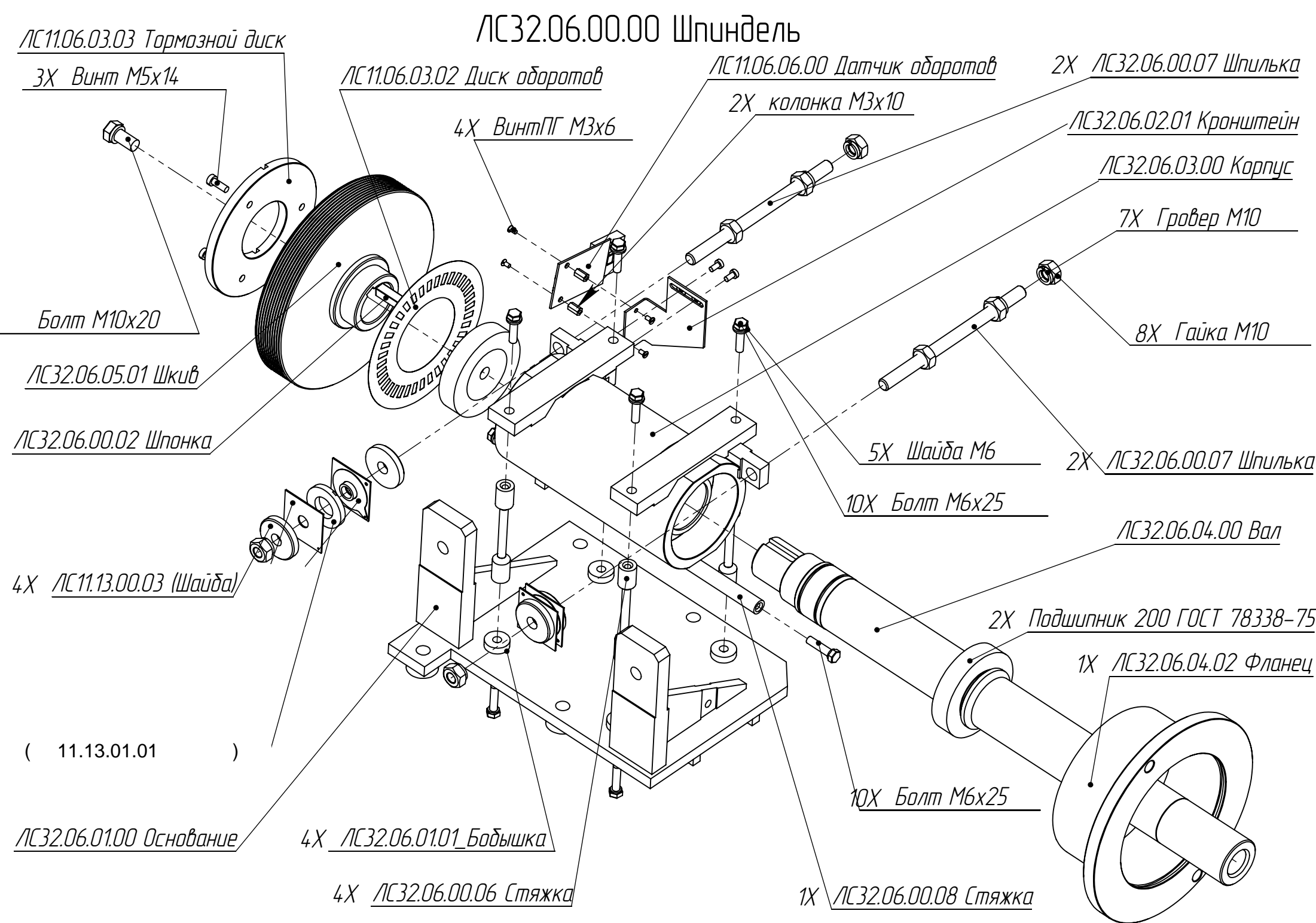
10X Болт М6х25

ЛС32.06.01.00 Основание

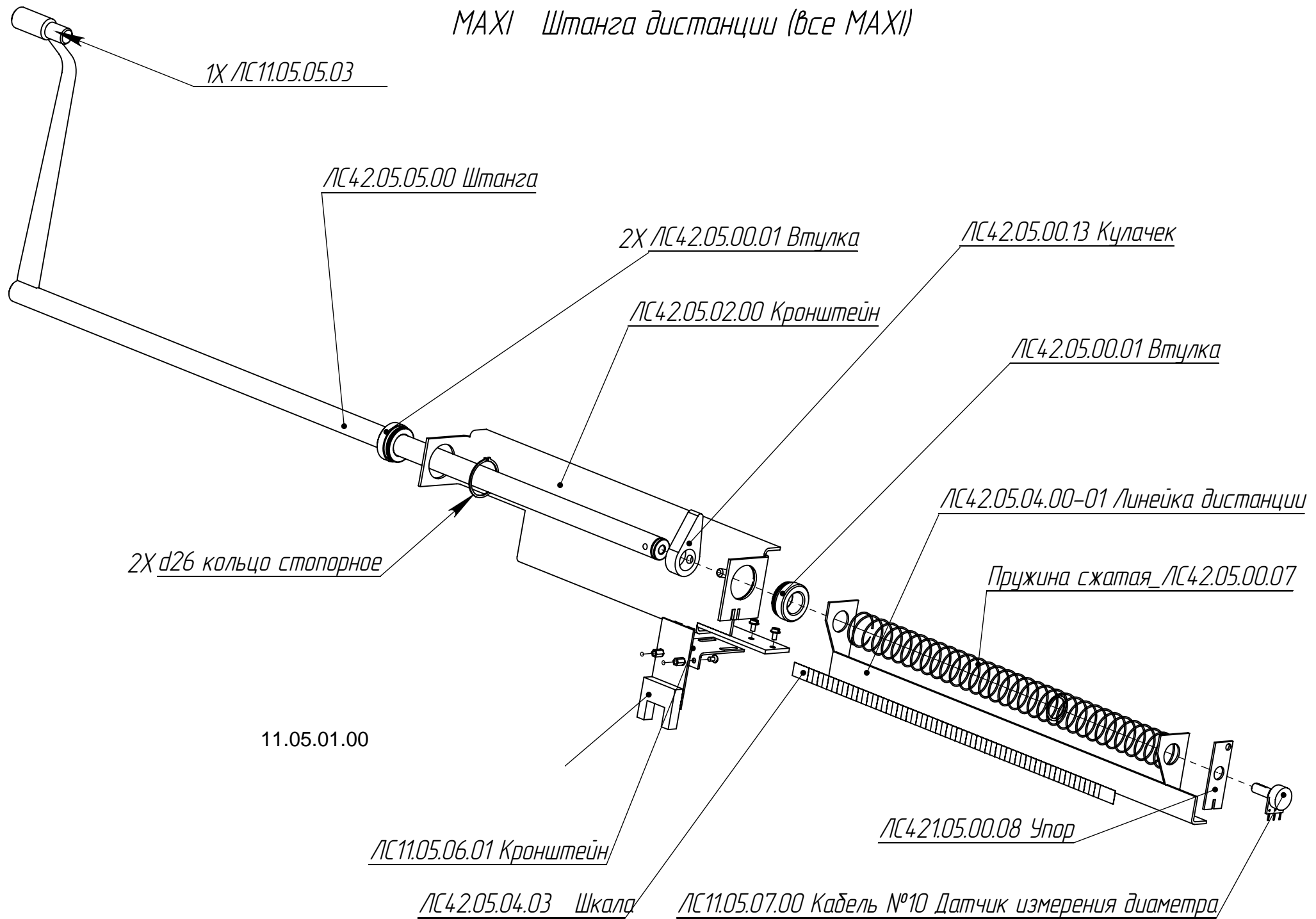
4X ЛС32.06.01.01 Бобышка

4X ЛС32.06.00.06 Стяжка

1X ЛС32.06.00.08 Стяжка



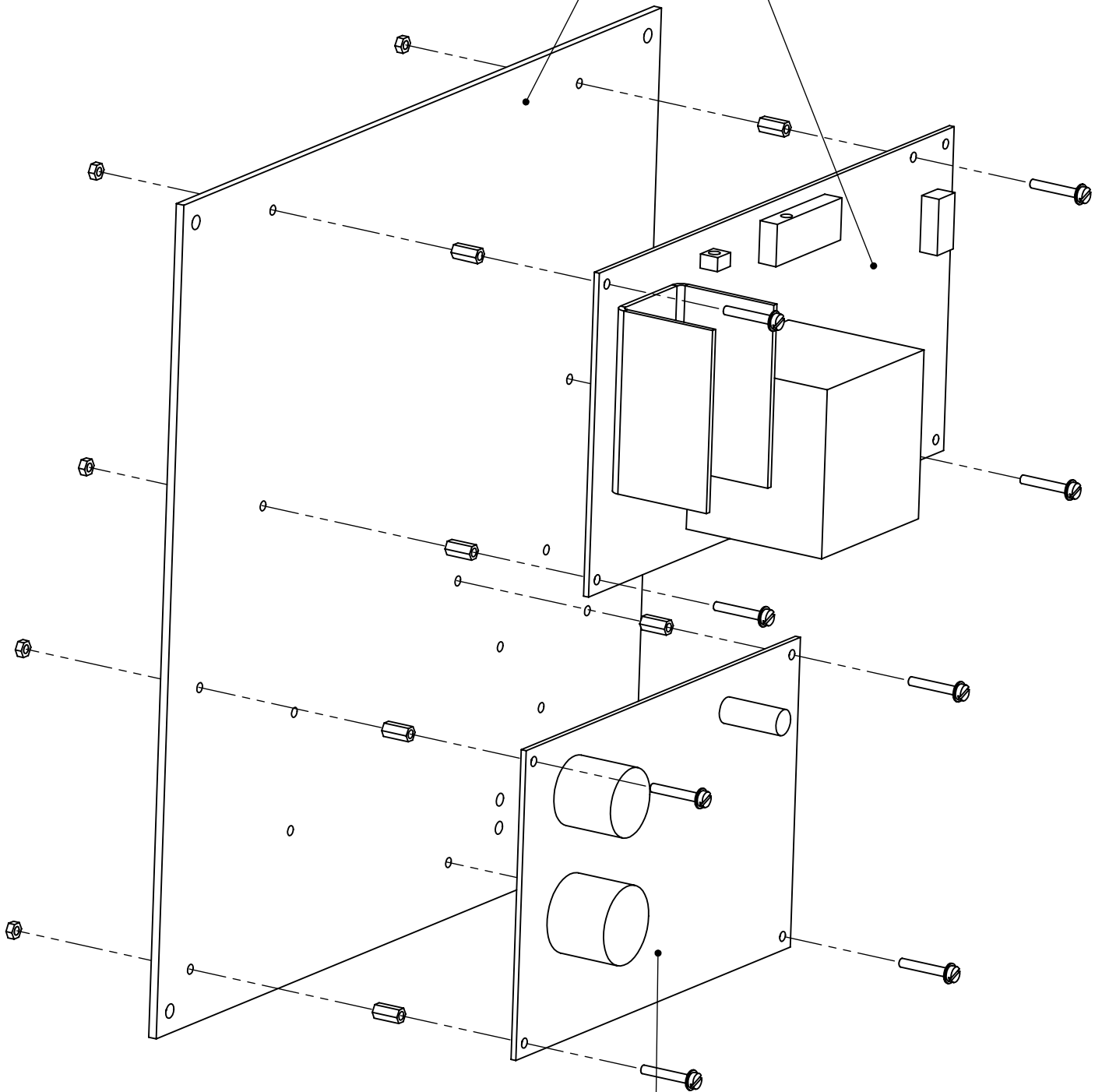
MAXI Штанга дистанции (все MAXI)



ЛС32.07.00.00 Блок питания

ЛС32.07.00.03 Пластина

ЛС11.10.01.00 Плата питания



ЛС32.07.02.00 Частотный преобразователь

ЛС32.02.00.00 Привод

Электродвигатель

71

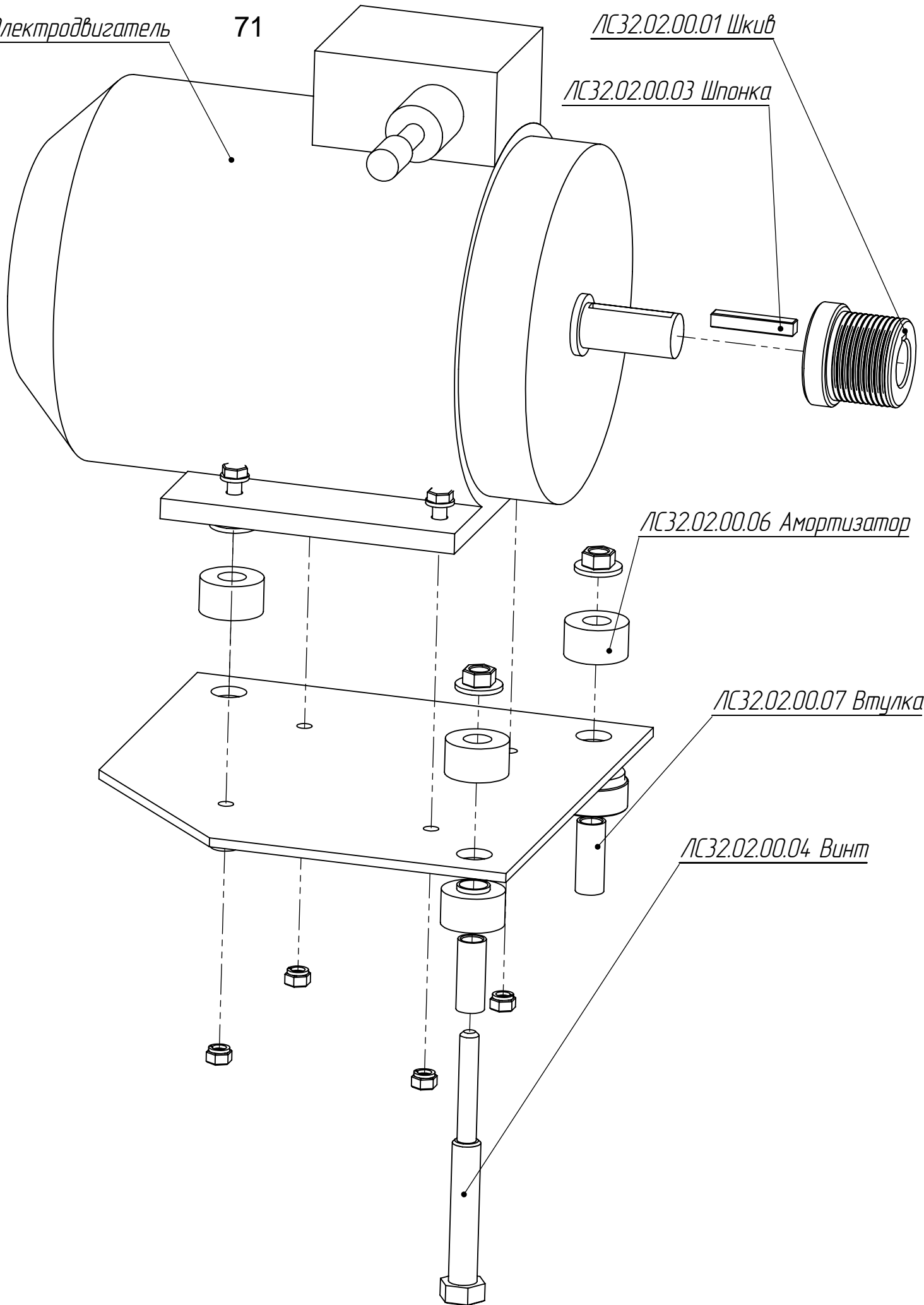
ЛС32.02.00.01 Шкив

ЛС32.02.00.03 Шпонка

ЛС32.02.00.06 Амортизатор

ЛС32.02.00.07 Втулка

ЛС32.02.00.04 Винт



ЛС32.09.00.00

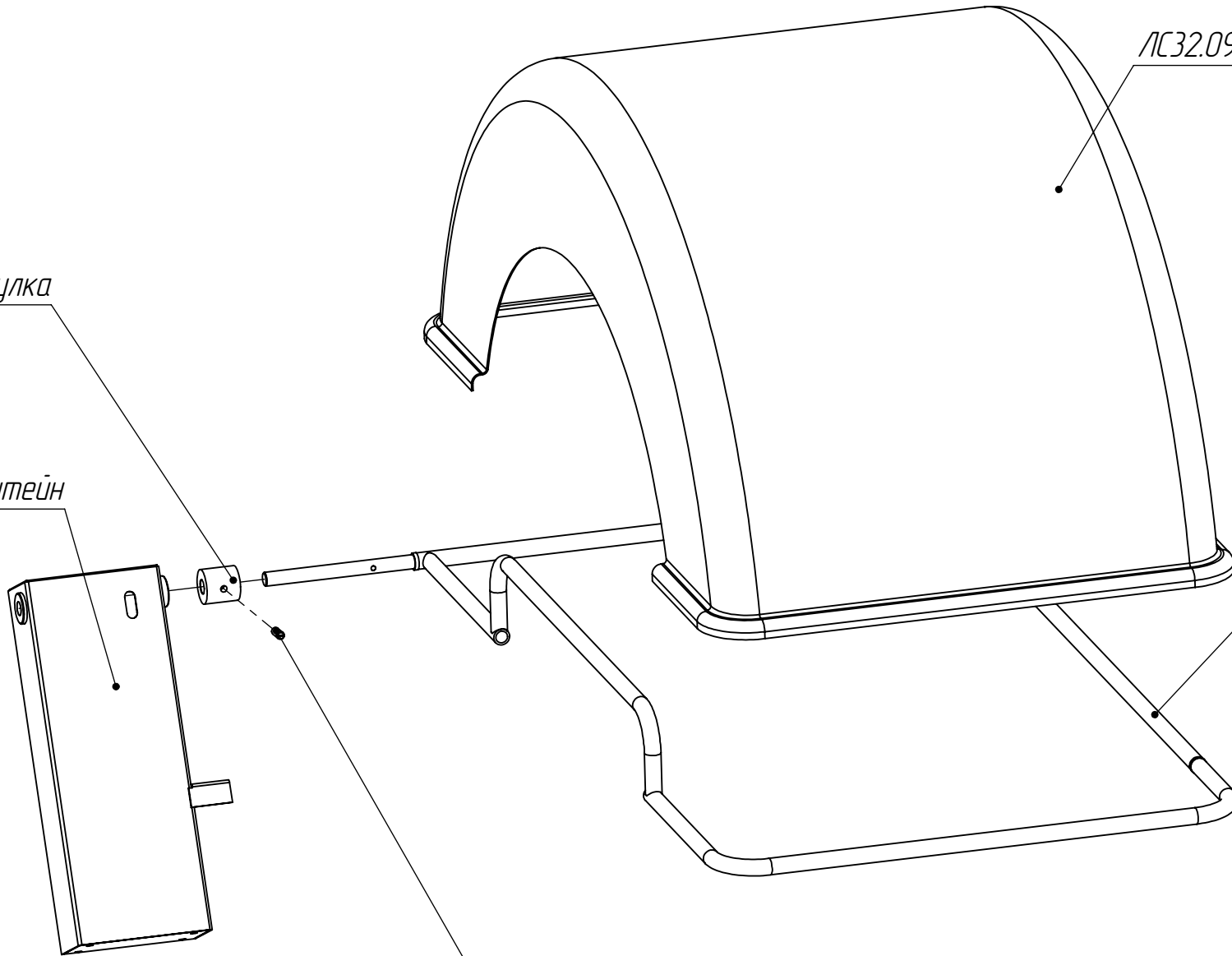
ЛС32.09.00.01 Кожух

ЛС32.09.00.02 Втулка

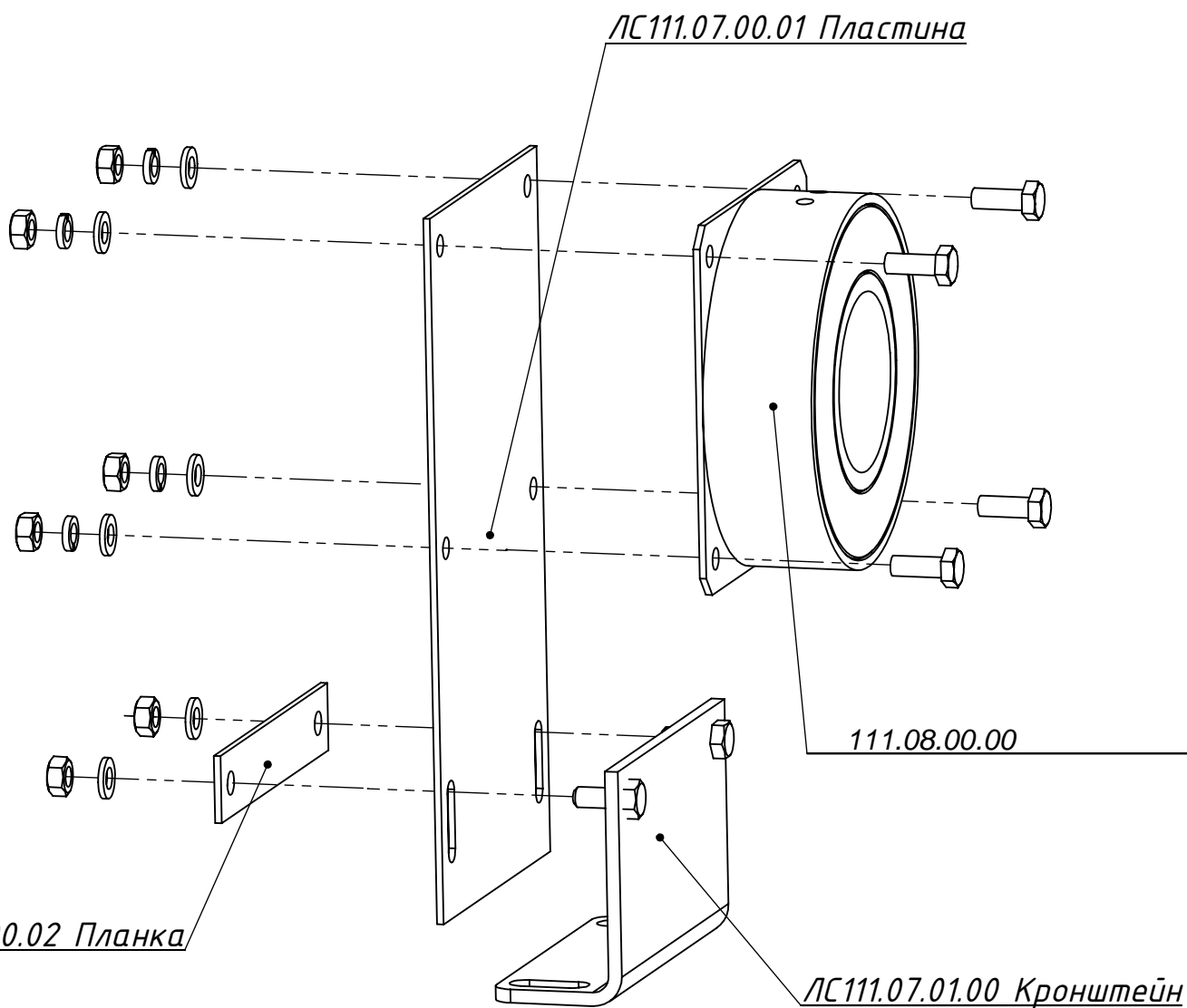
ЛС32.09.02.00 Кронштейн

ЛС32.09.01.00 Рама

ЛС32.09.00.03 Фиксатор



ЛС111.07.00.00 Тормоз



ЛС16.00.00-02 Подъемник пневматический

