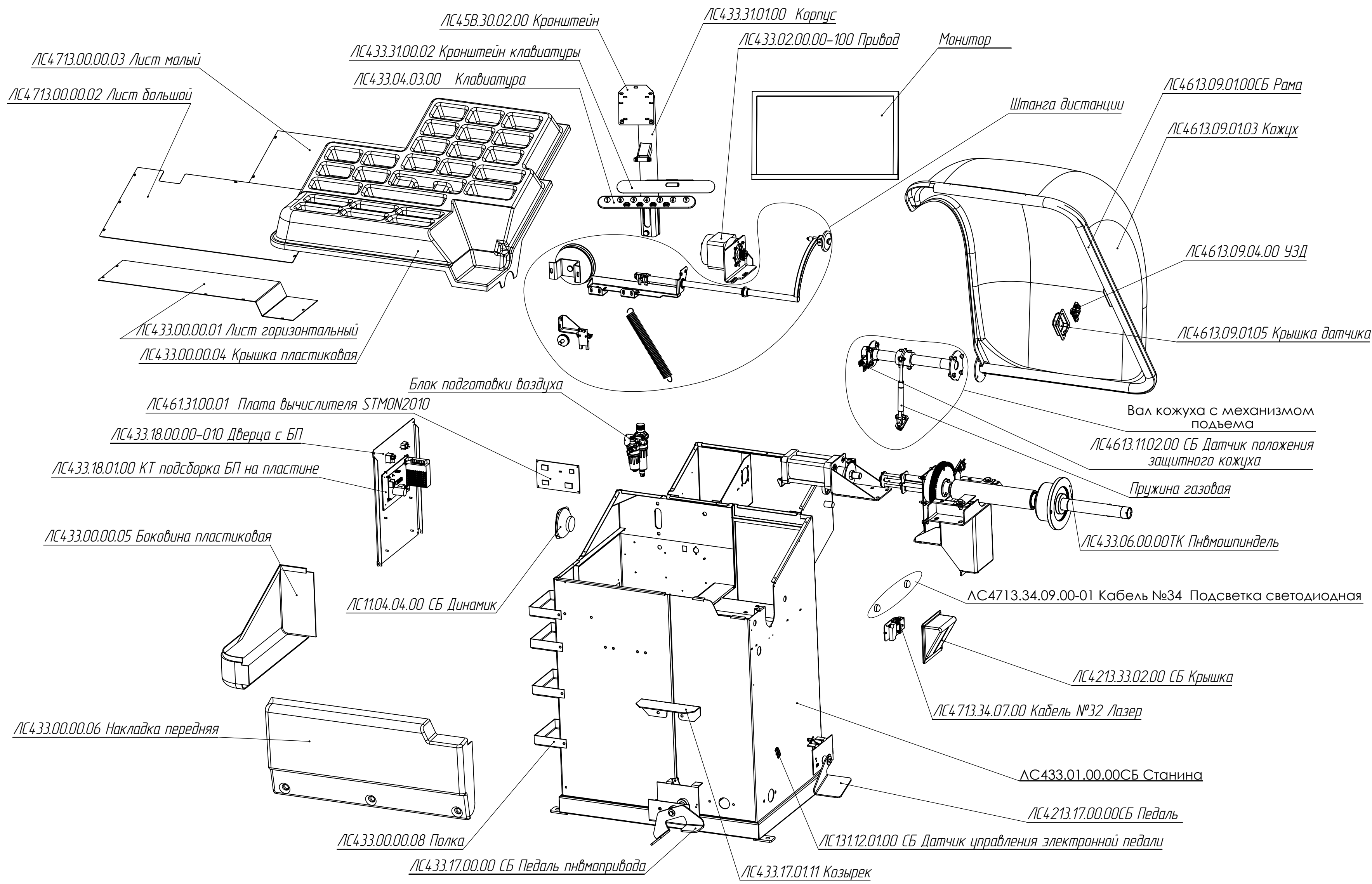
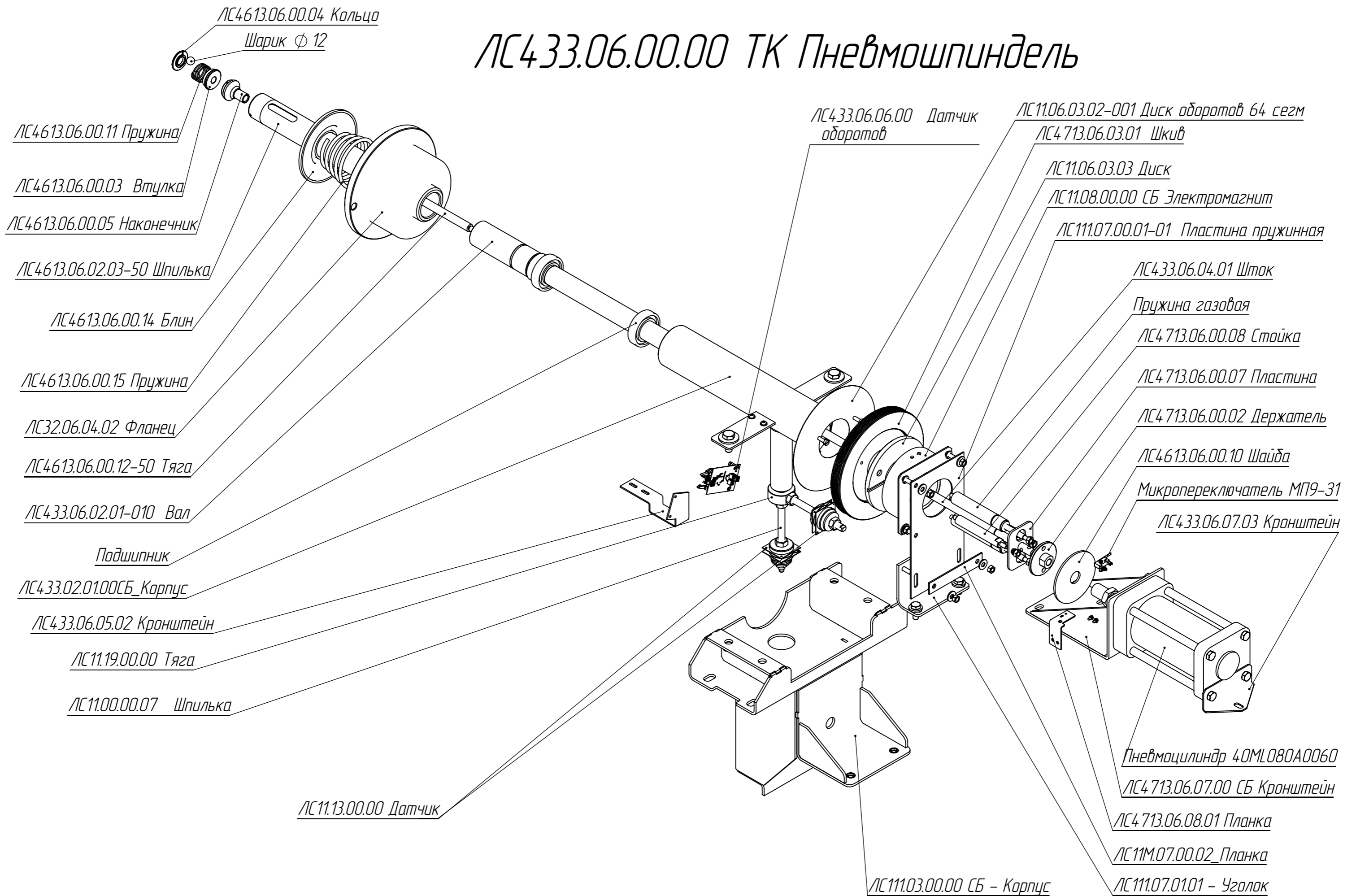


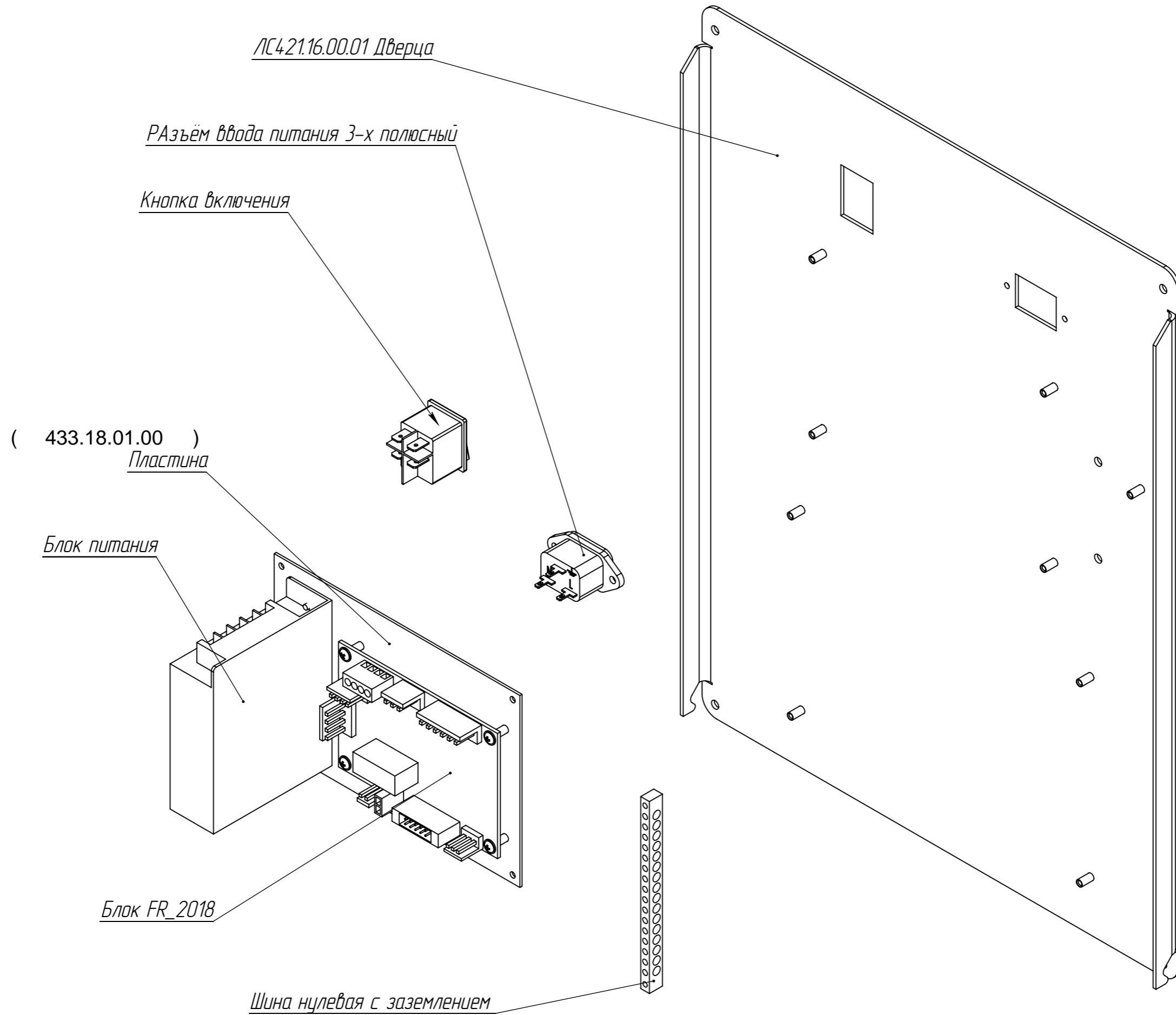
СТАНОК БАЛАНСИРОВОЧНЫЙ PROXY 8-4pi (433.00.00.00-21)



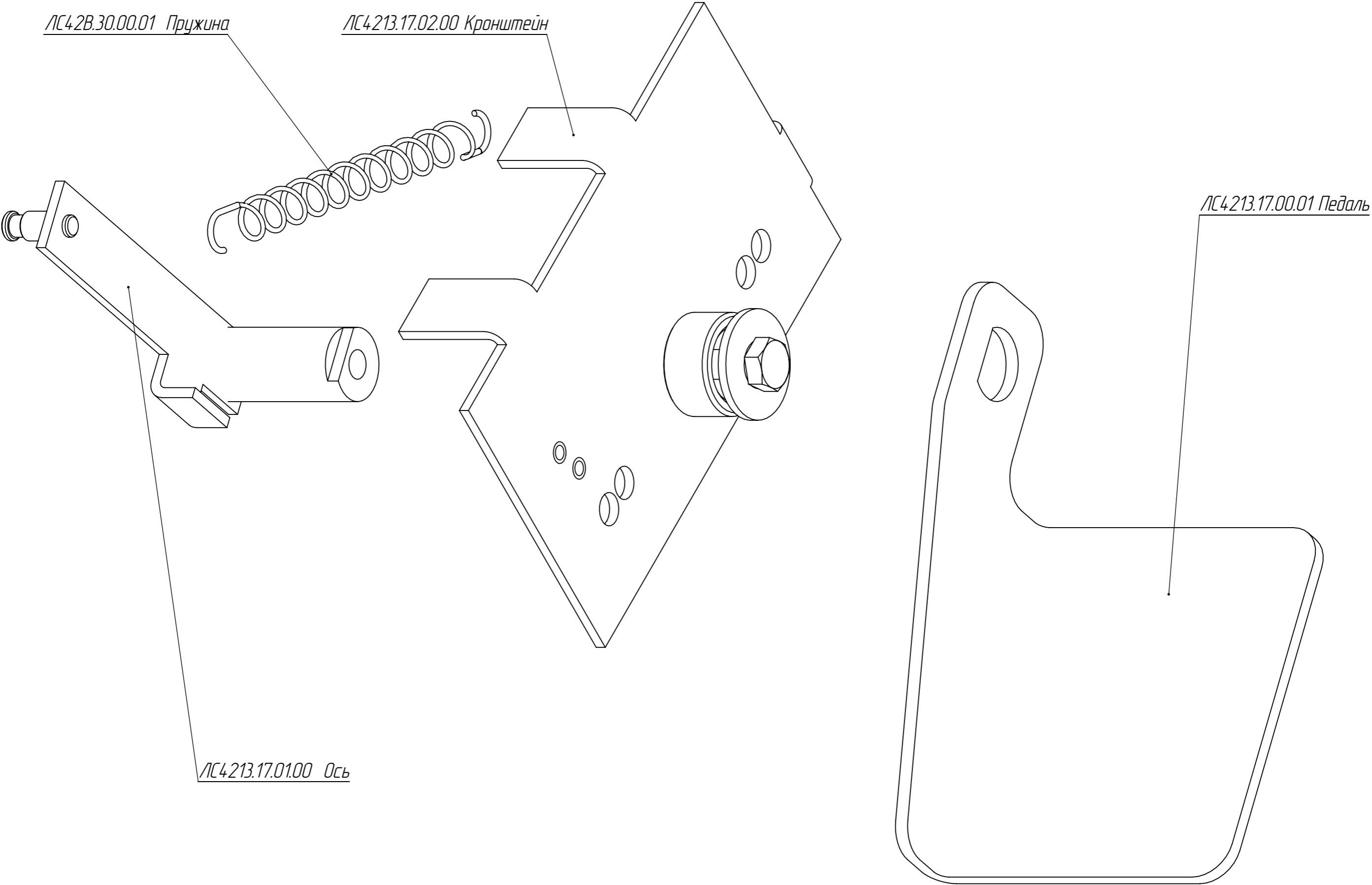
ЛС433.06.00.00 ТК Пневмошпindelь



ЛС433.18.00.00-010 Дверца в сборе



ЛС4213.17.00.00 Педаль



Штанга дистанции, входящие детали

