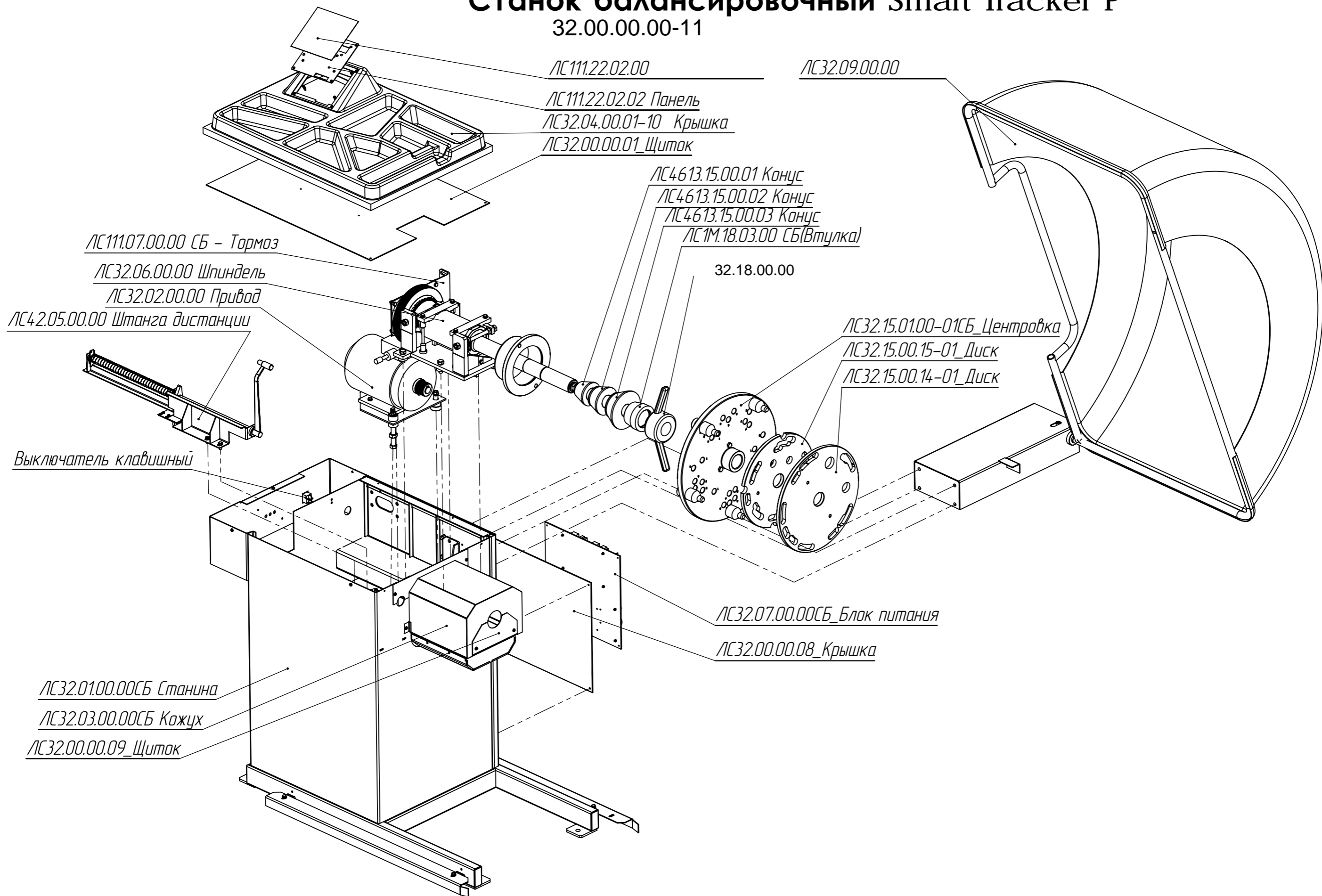
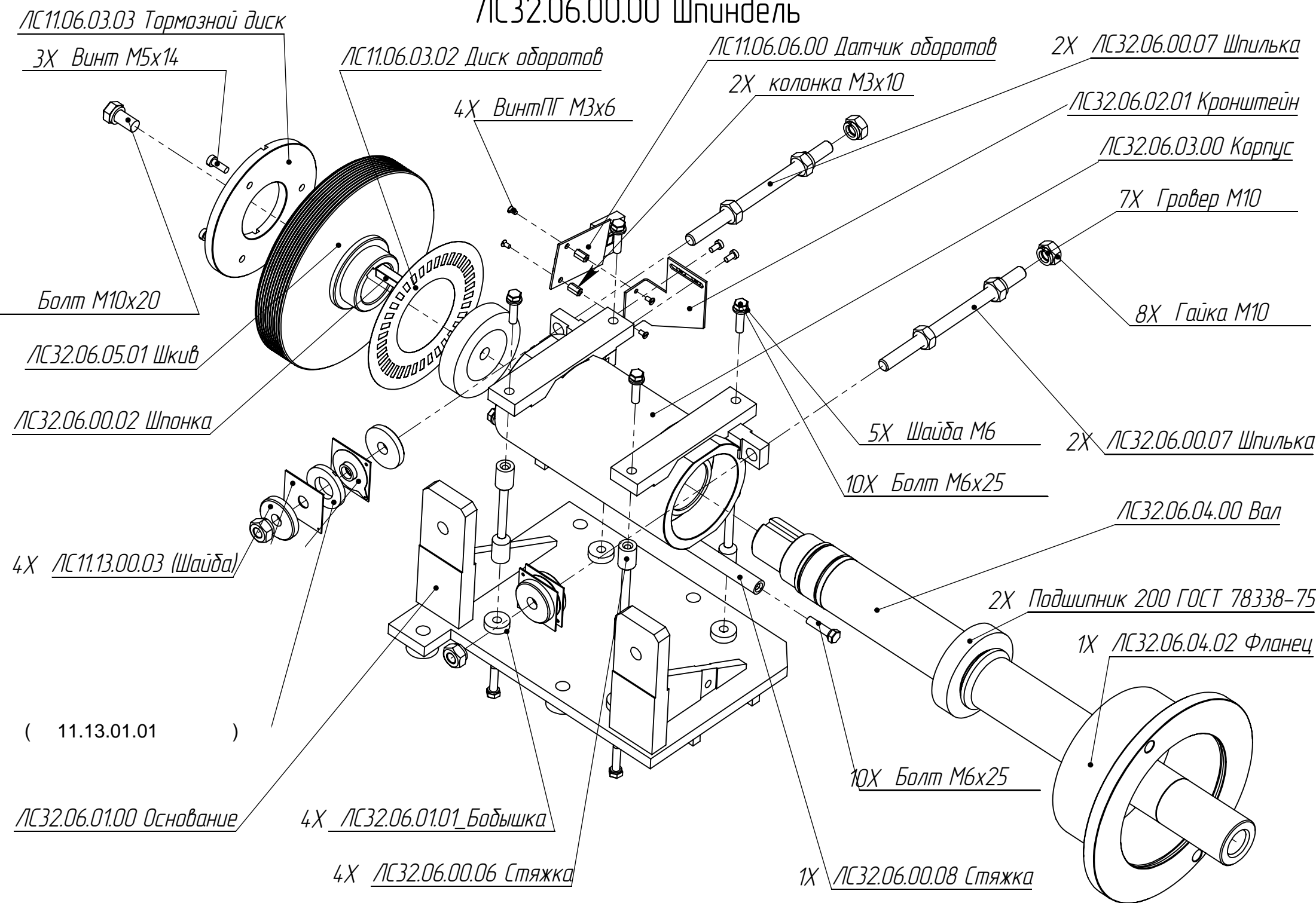


Станок балансировочный Smart Tracker P

32.00.00.00-11



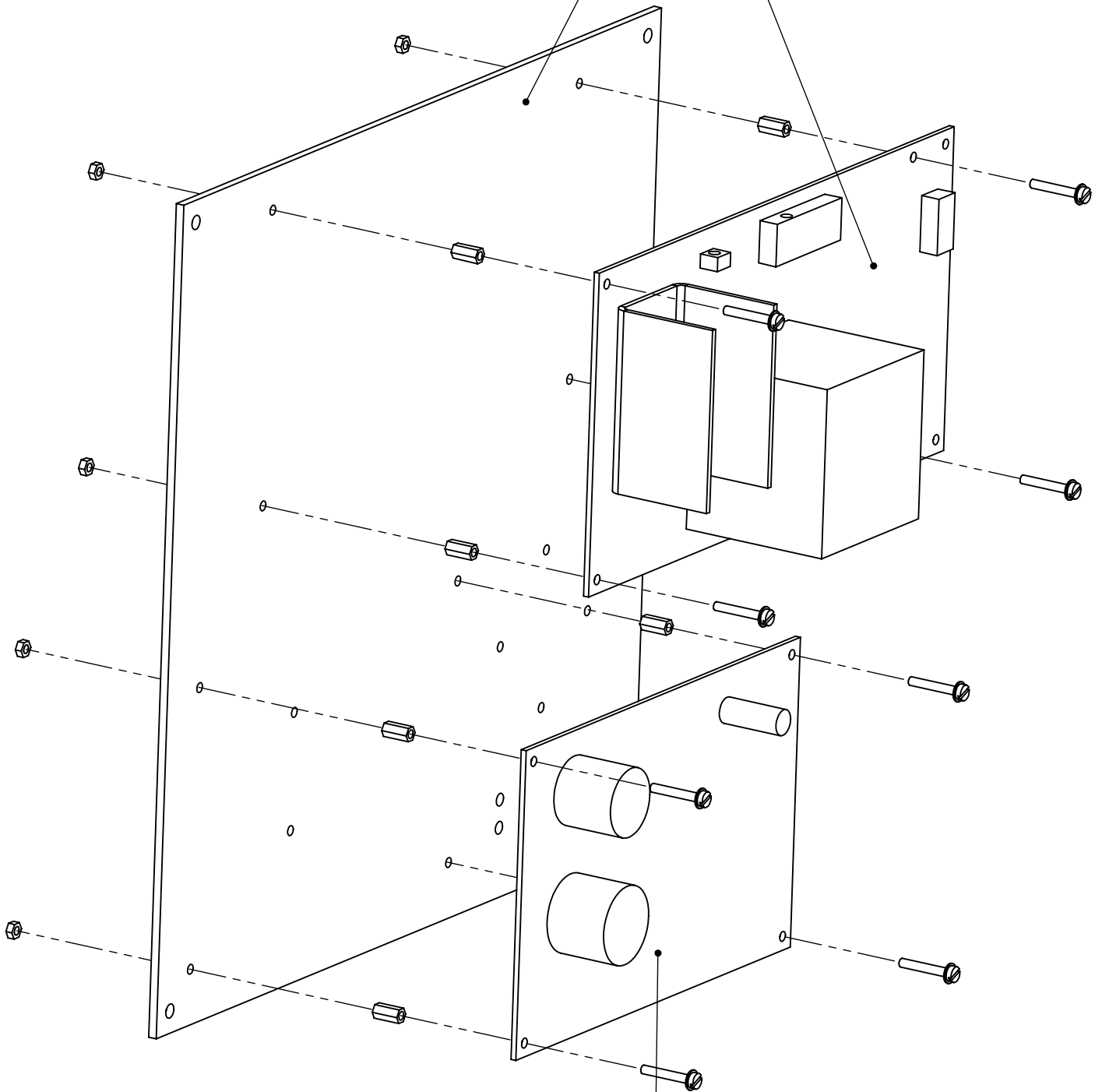
ЛС32.06.00.00 Шпиндель



ЛС32.07.00.00 Блок питания

ЛС32.07.00.03 Пластина

ЛС11.10.01.00 Плата питания



ЛС32.07.02.00 Частотный преобразователь

ЛС32.02.00.00 Привод

Электродвигатель

71

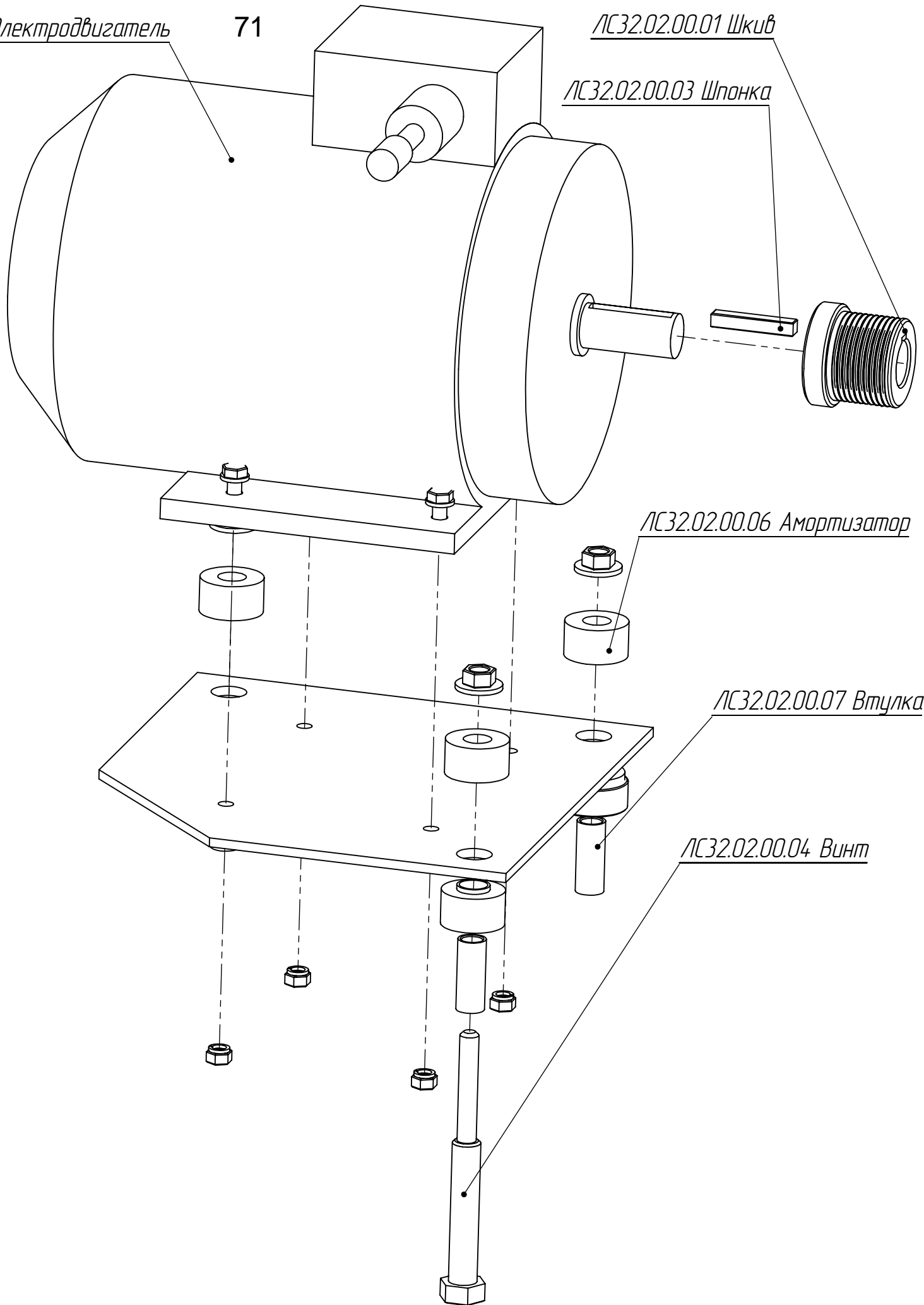
ЛС32.02.00.01 Шкив

ЛС32.02.00.03 Шпонка

ЛС32.02.00.06 Амортизатор

ЛС32.02.00.07 Втулка

ЛС32.02.00.04 Винт



ЛС32.09.00.00

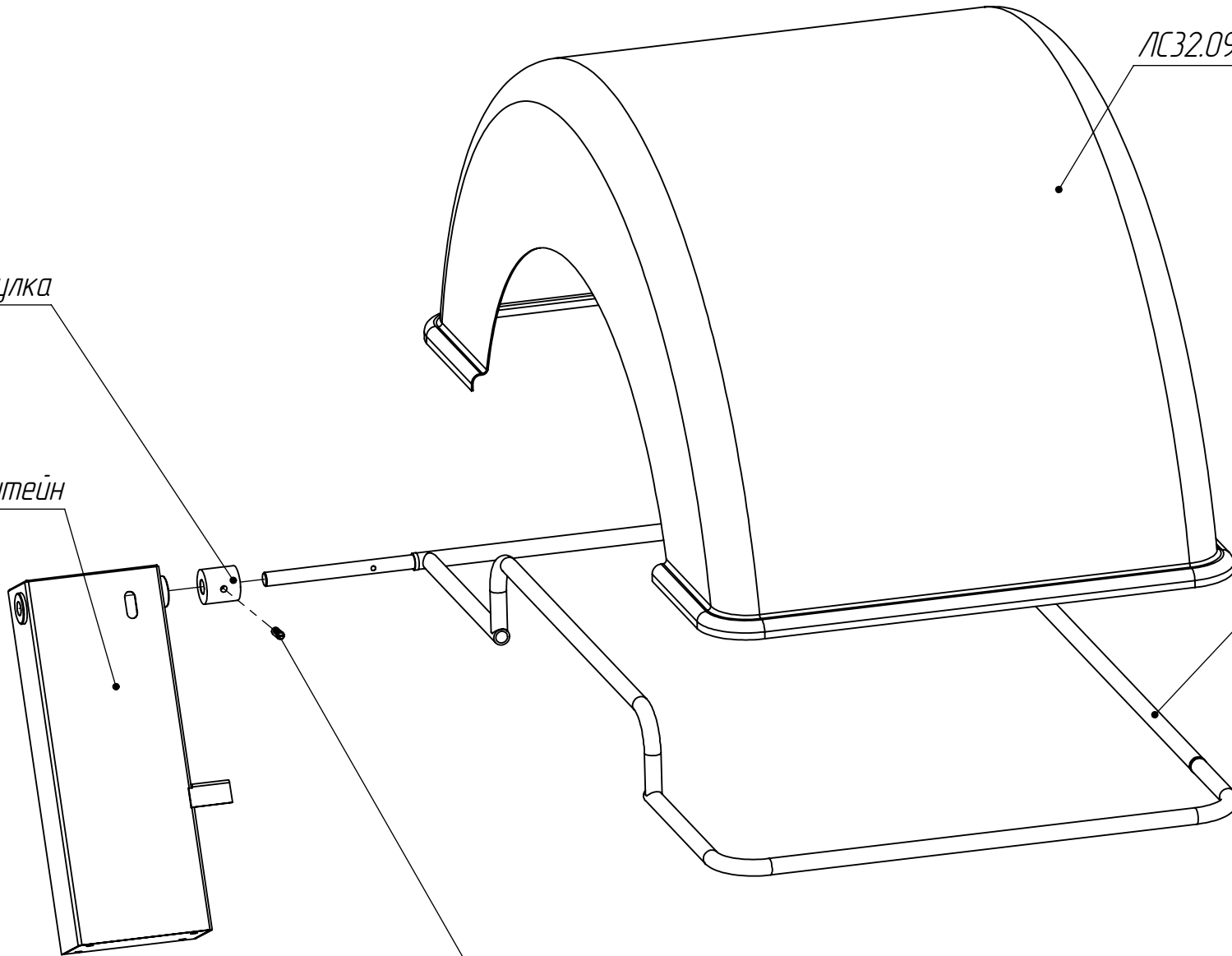
ЛС32.09.00.01 Кожух

ЛС32.09.00.02 Втулка

ЛС32.09.02.00 Кронштейн

ЛС32.09.01.00 Рама

ЛС32.09.00.03 Фиксатор



ЛС111.07.00.00 Тормоз

