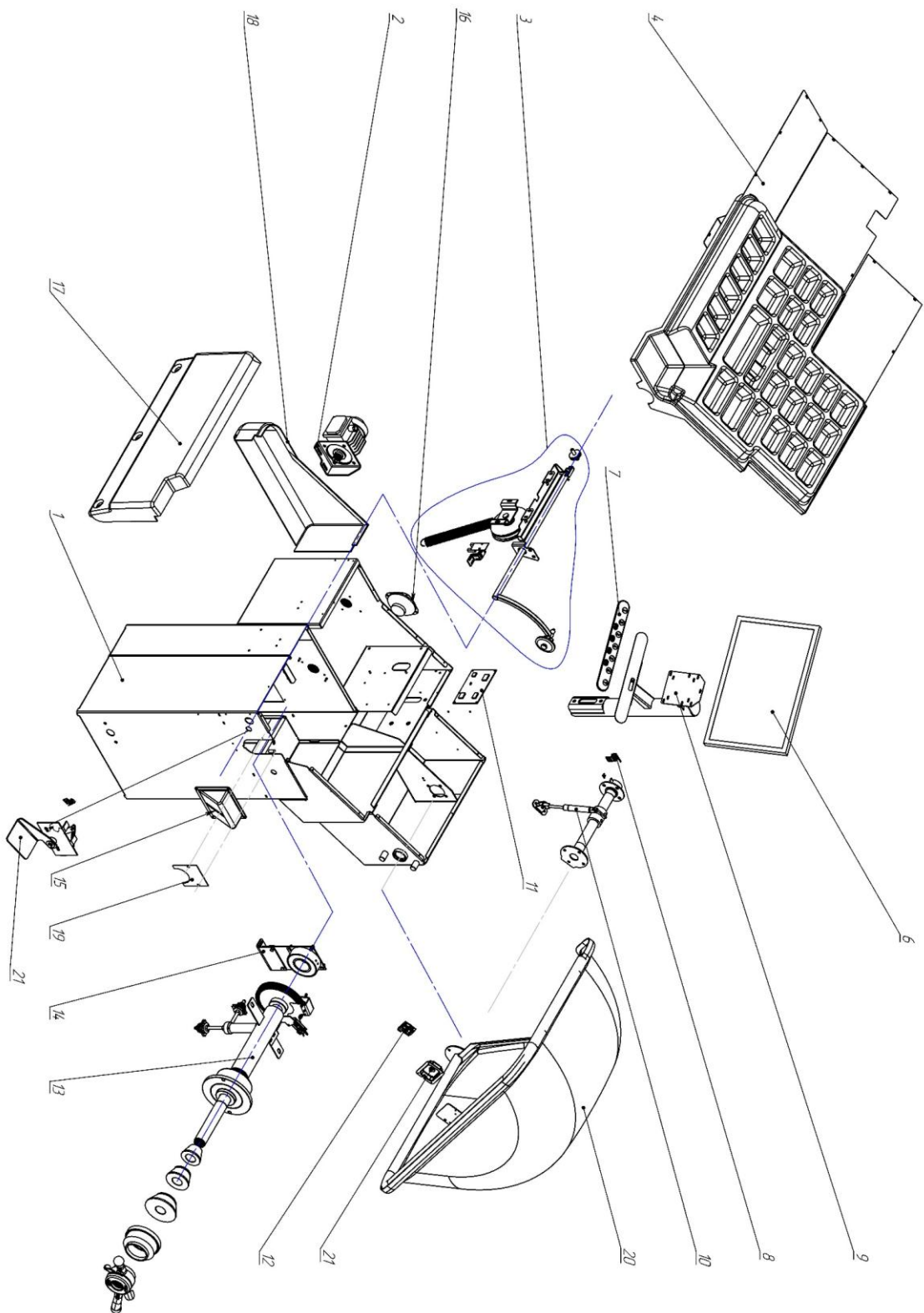


Станок балансировочный ЛС433 "PROXY 8-3i"
433.00.00.00-11

Содержание:

Станок балансировочный ЛС433.00.00 PROXY 8-3i.....	2
Спецификация ЛС433.00.00 PROXY 8-3i.....	3
Штанга дистанции ЛС433.05.00.00.....	4
Педадь ЛС4213.07.00.00-01.....	5
Шпиндель с пьезодатчиками ЛС433.06.00.....	6
Тормоз ЛС111.07.00.00 -01.....	7

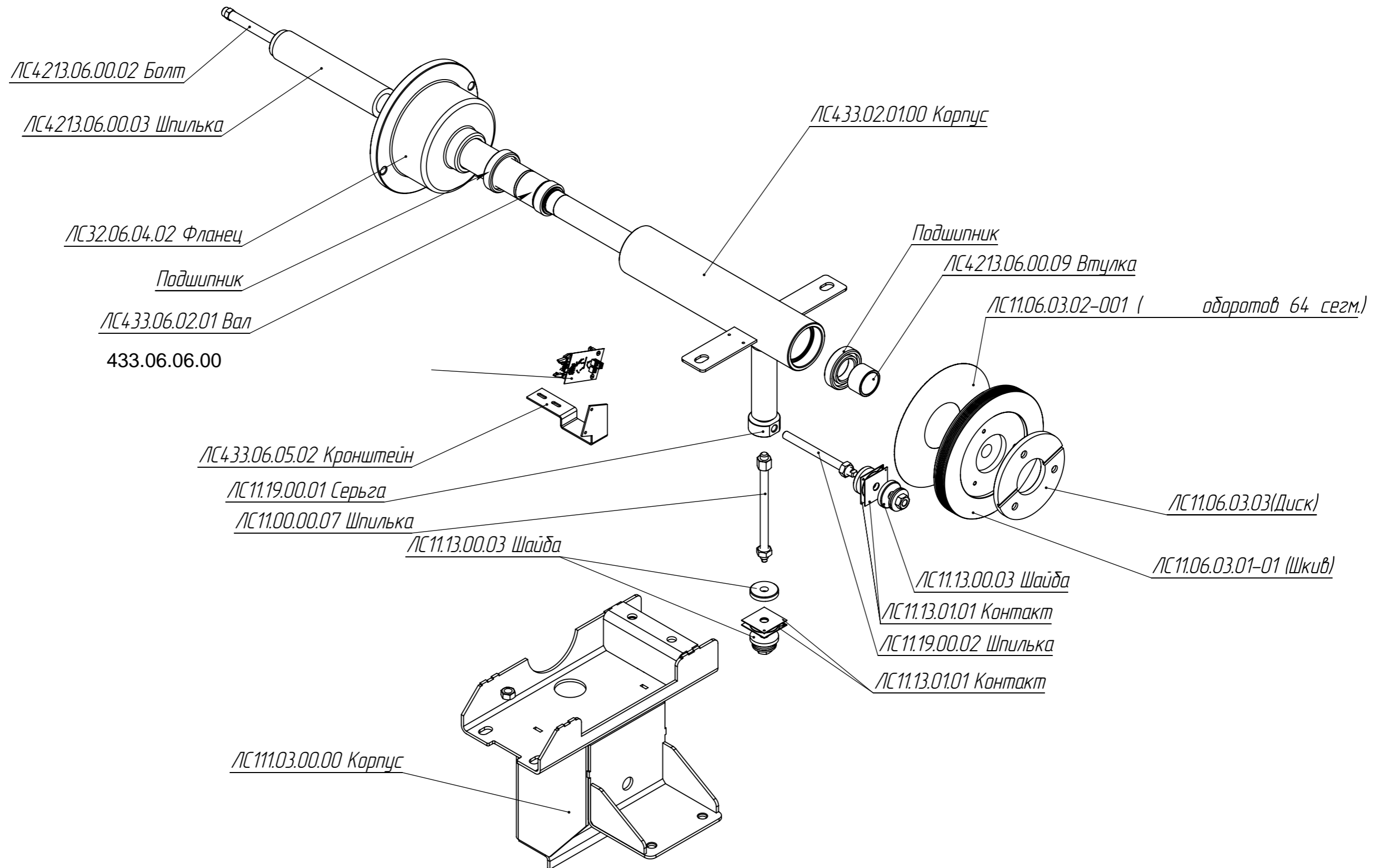
СТАНОК БАЛАНСИРОВОЧНЫЙ ПРОХУ 8-3i



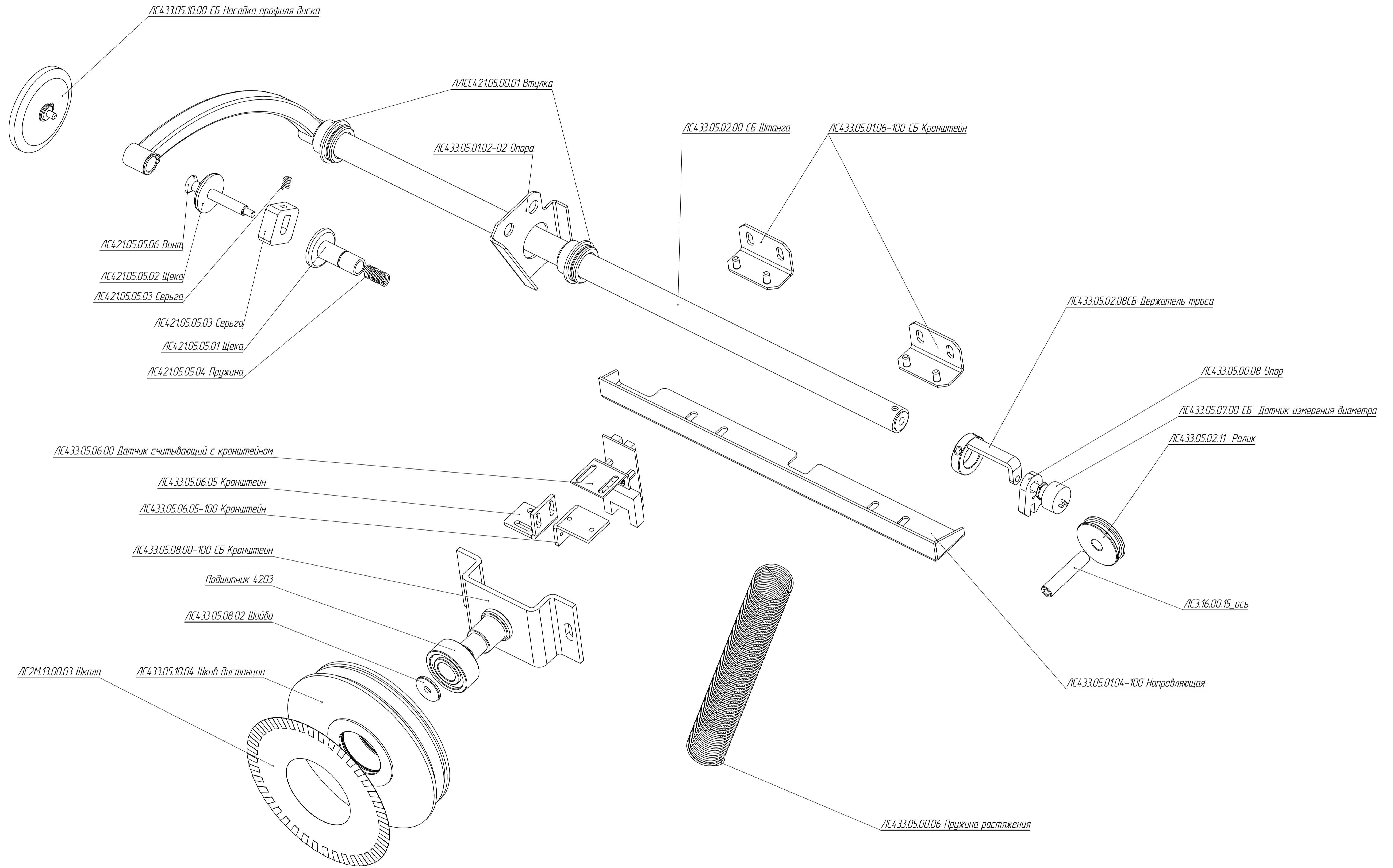
Спецификация на ЛС433.00.00.00-11 Станок балансировочный PROXY 8-3i

№	Обозначение	Наименование	Кол-во на станок
1	ЛС131.01.04.00-100	Корпус	1
2		Электродвигатель КД180 220	1
3	ЛС433.05.02.00-100	Штанга дистанции	1
4	ЛС433.00.00.04	Крышка пластиковая	1
5	ЛС4713.34.09.00	Светодиодная подсветка	
6		Монитор	1
7	ЛС433.31.00.00	Пульт	1
8	ЛС4613.11.02.00	Устройство блокировки	1
9	ЛС45В.30.02.00	Кронштейн	1
10		Кронштейн с газовым упором	1
11	ЛС461.31.00.01	Плата вычислителя	1
12	ЛС4613.09.04.00	УЗД	1
13	ЛС4613.09.01.05	Крышка датчика	1
14	ЛС111.08.00.00	Электромагнитный тормоз	1
15		Сервопривод с лазером	1
16		Динамик	1
17	ЛС433.00.00.06	Накладка передняя	1
18	ЛС433.00.00.05	Боковина пластиковая	1
19	ЛС131.00.00.02-100	Щиток	1
20	ЛС4613.09.01.03	Кожух	1
21	ЛС4213.17.00.00	Педаль	1

ЛС433.06.00.00 Шпиндель в сборе с корпусом



Штанга дистанции PROXY 7-2, 8-3

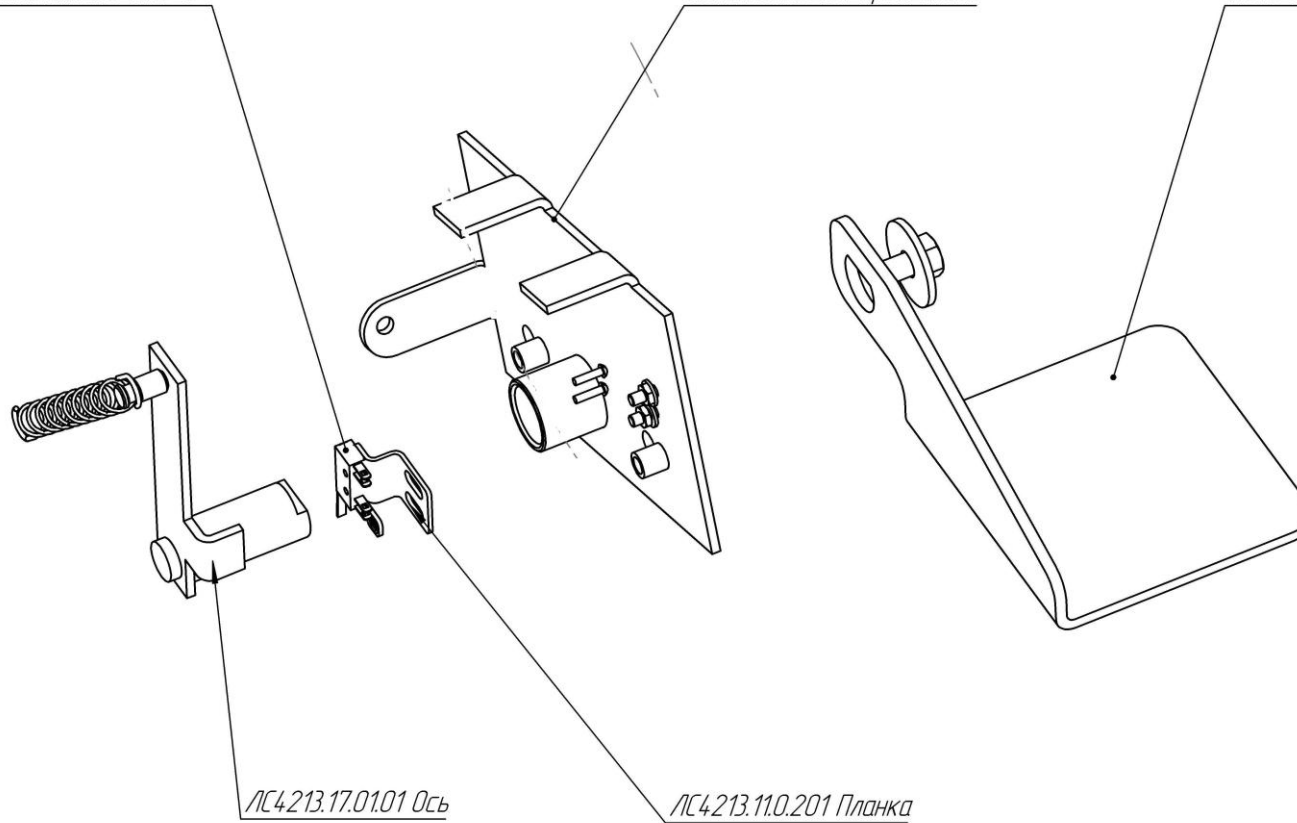


ЛС4213.17.00.00 Педаль

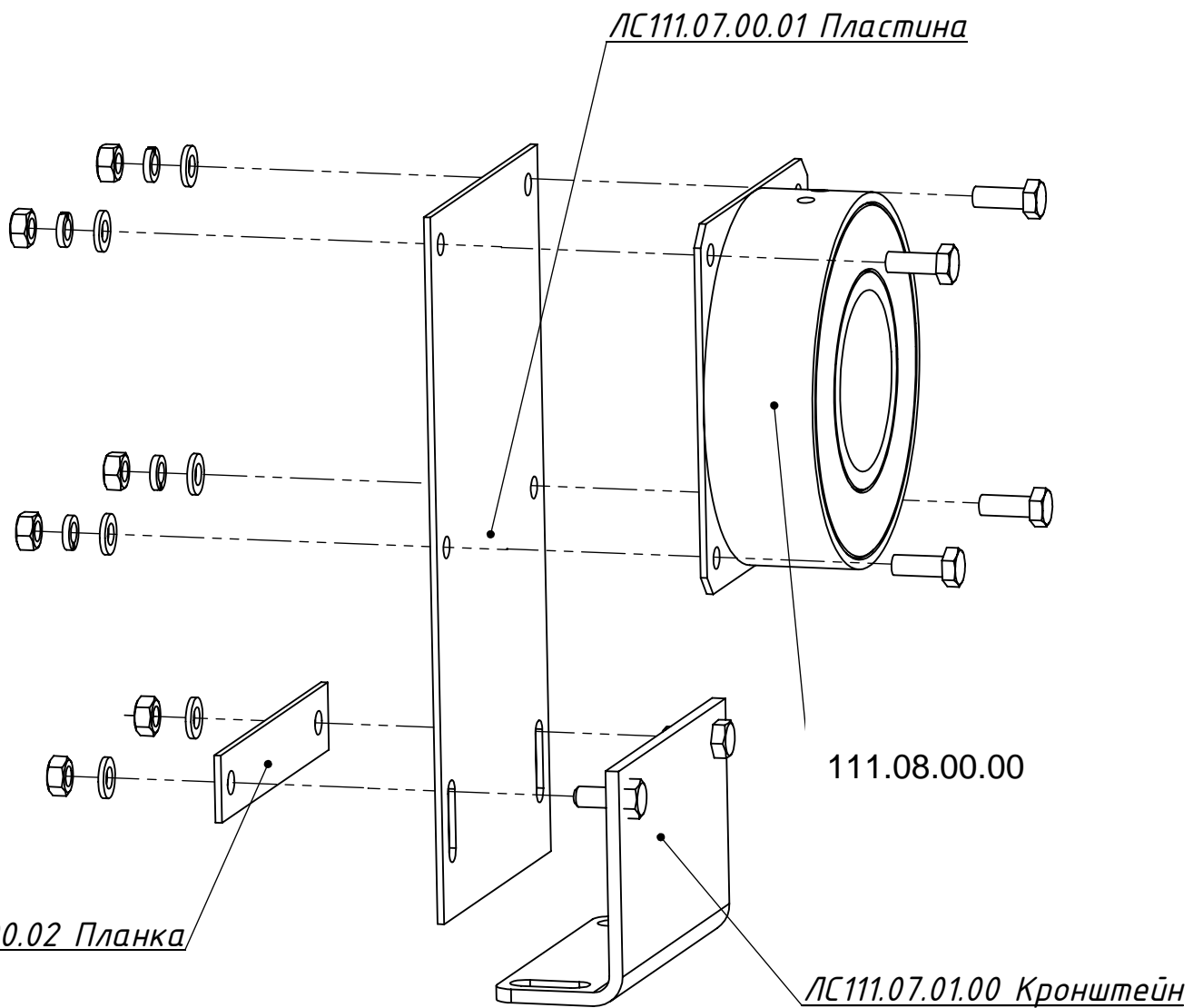
Микропереключатель МП9-01

ЛС4213.17.02.01 Кронштейн

ЛС4213.17.00.01 Педаль

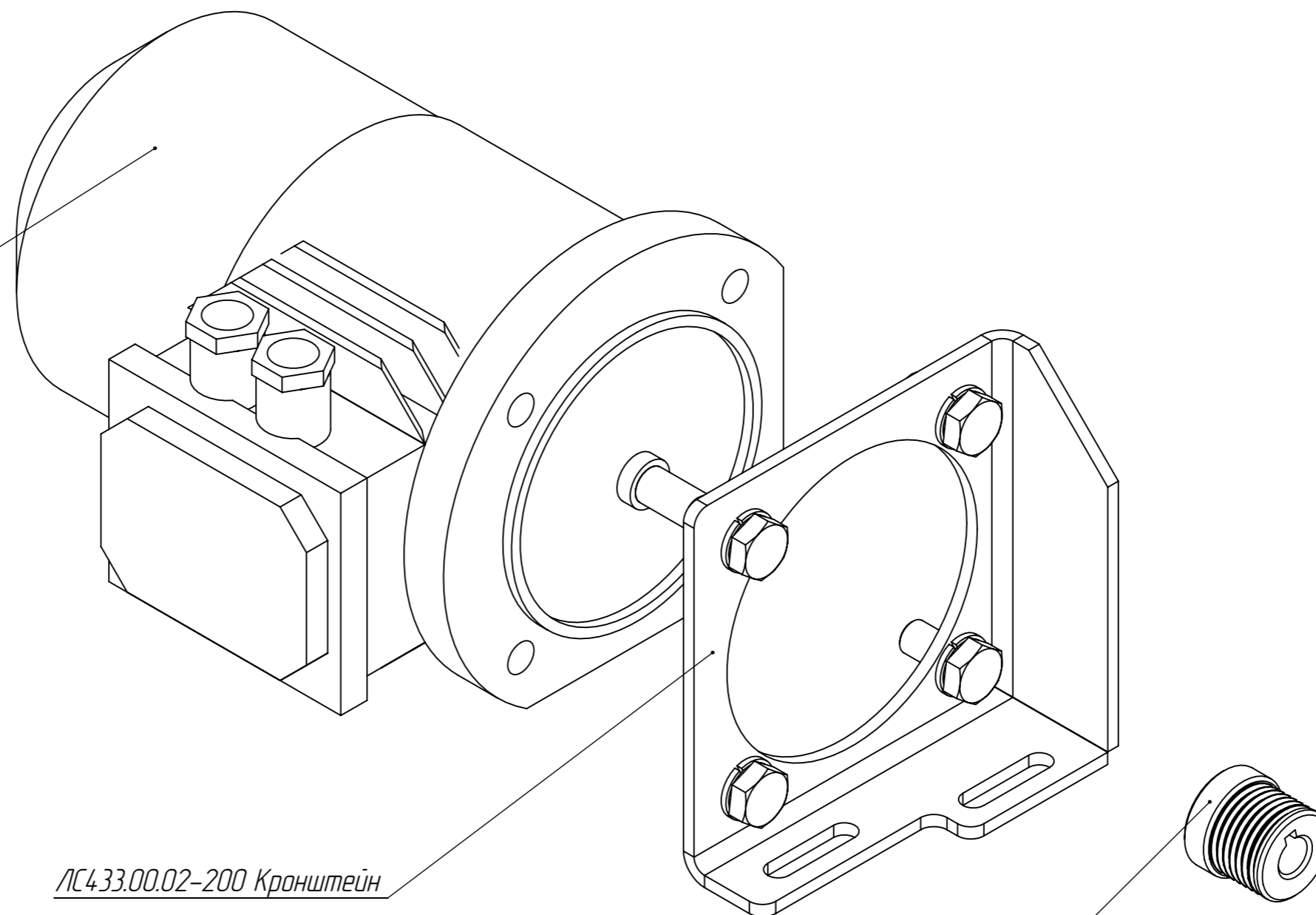


ЛС111.07.00.00 Тормоз



ЛС433.02.00.00-100 Привод

Эл.двиг.АИР 56В4



ЛС433.00.02-200 Кронштейн

ЛС 433.03.00.01 Шкюв

ЛС112.16.00.00-010 СБ - Дверца

Выключатель клавишный

Вилка сетевая 3х полюсная приборная

ЛС111.16.01.01 - Дверца

ЛС421.10.00.01 Пластина

(433.18.01.00)

Плата питания FR 2018

Блок питания БП LRS-35-24

Шина нулевая с заземлением

