

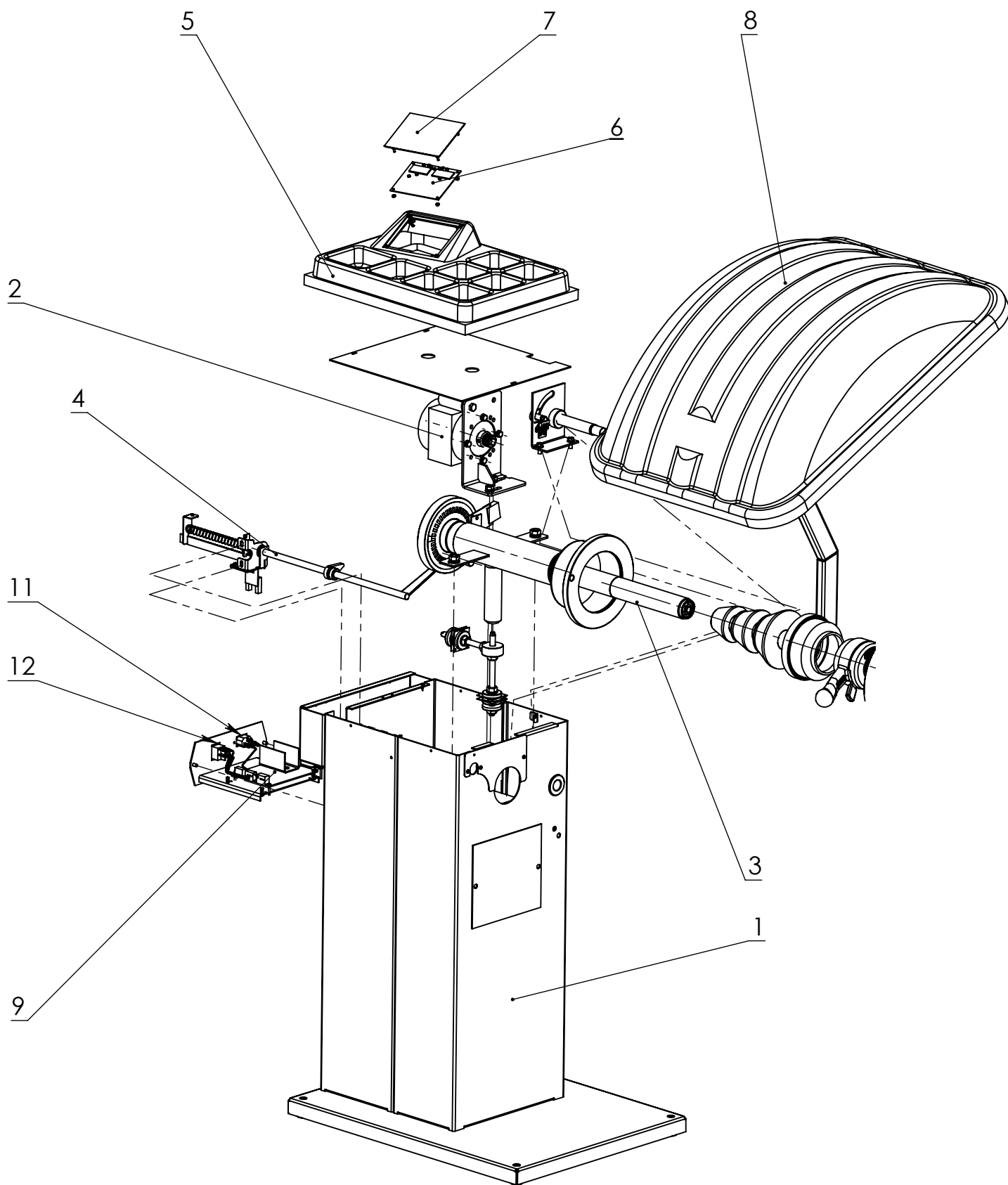
Станок балансировочный

ЛС111 "ЛЕВША 2"

Содержание

Станок балансировочный ЛС2М.00.00.00-01.....	2
Спецификация ЛС2М.00.00.00-01.....	3
Штанга дистанции ЛС111.05.00.00-01.....	4
Шпиндель с пьезодатчиками ЛС4213.06.00.00.....	5

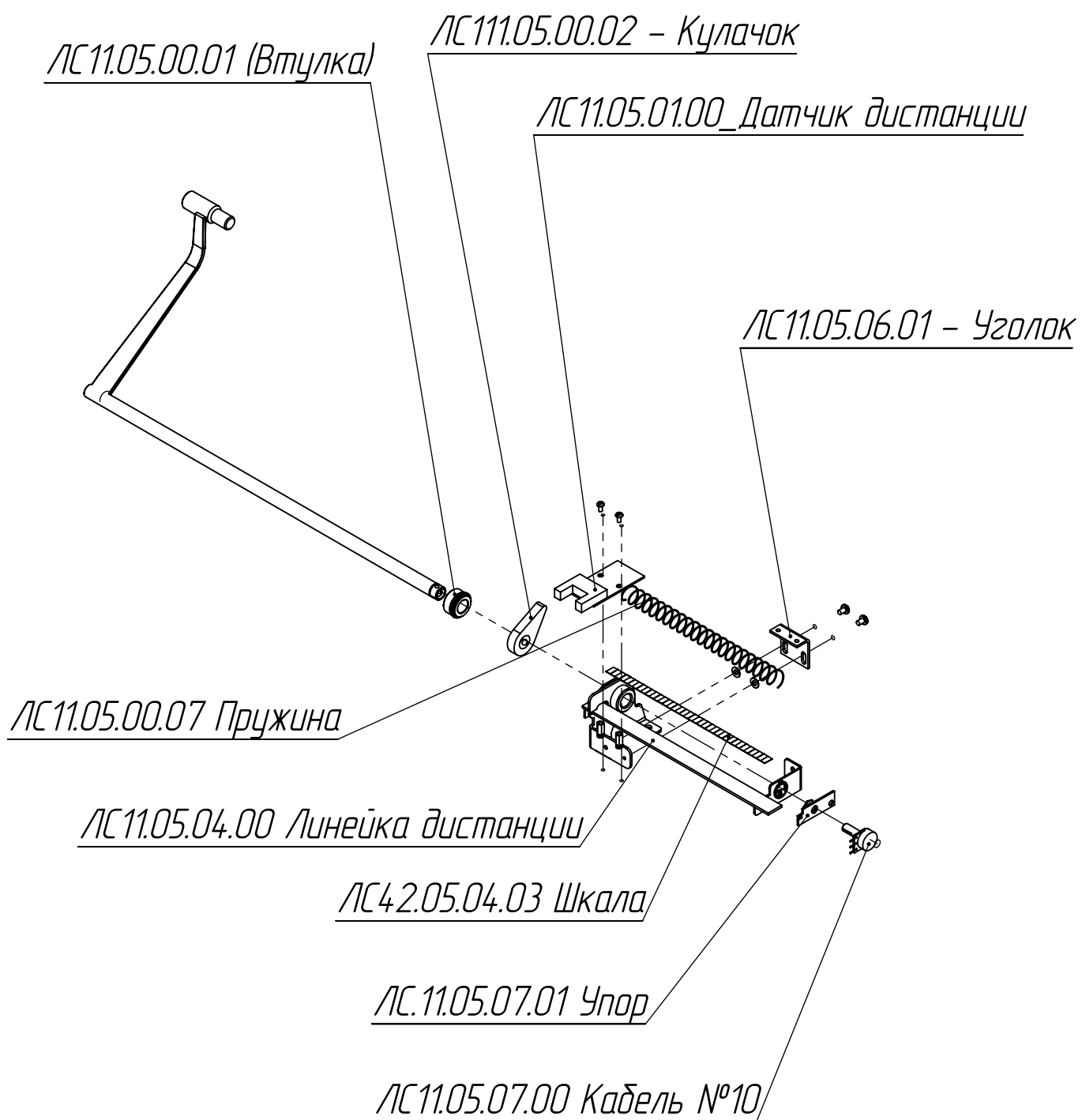
ЛС2М.00.00.00. Станок балансировочный ЛЕВША 2



Спецификация на ЛС2М.00.00.00 Станок балансировочный ЛЕВША-2

№	Обозначение	Наименование	Количество на станок
1	ЛС2М.01.00.00-01	Станина	1
2		Электродвигатель КД 120 220	1
3	ЛС4213.06.00.00	Шпиндель	1
4	ЛС111.05.00.00-01	Штанга дистанции	1
5	ЛС111.22.00.01-01	Крышка	1
6	ЛС111.22.01.00-01	Плата индикации	1
7	ЛС111.22.02.00-01	Панель	1
8	ЛС111.09.00.00-01	Локер	1
9	ЛС2М.12.02.00	Плата питания	1
10			
11		Вилка сетевая	1
12		Кнопка вкл/выкл	1

ЛС111.05.00.00-01 Штанга дистанции



Л4213.06.00.00 Шпиндель

