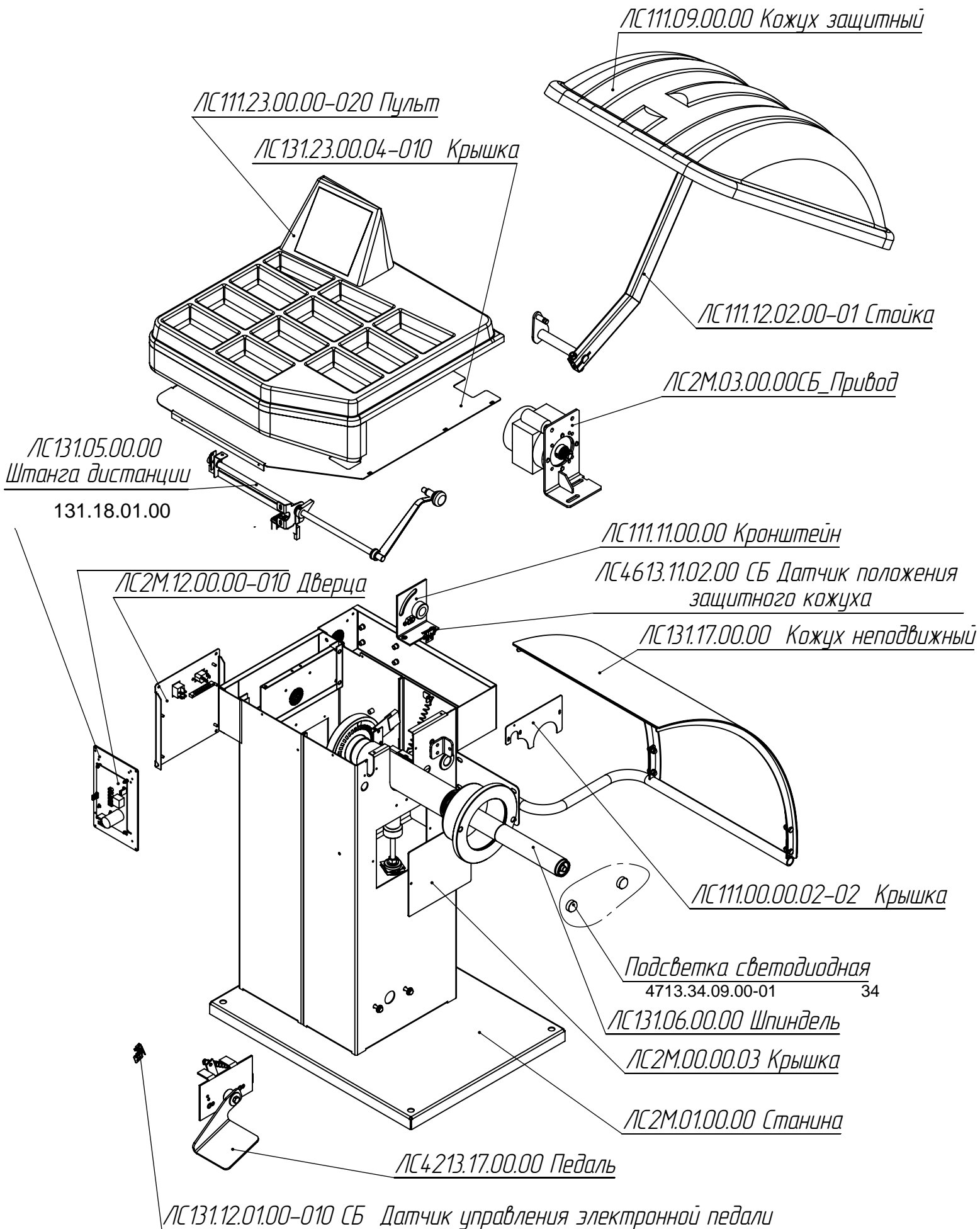
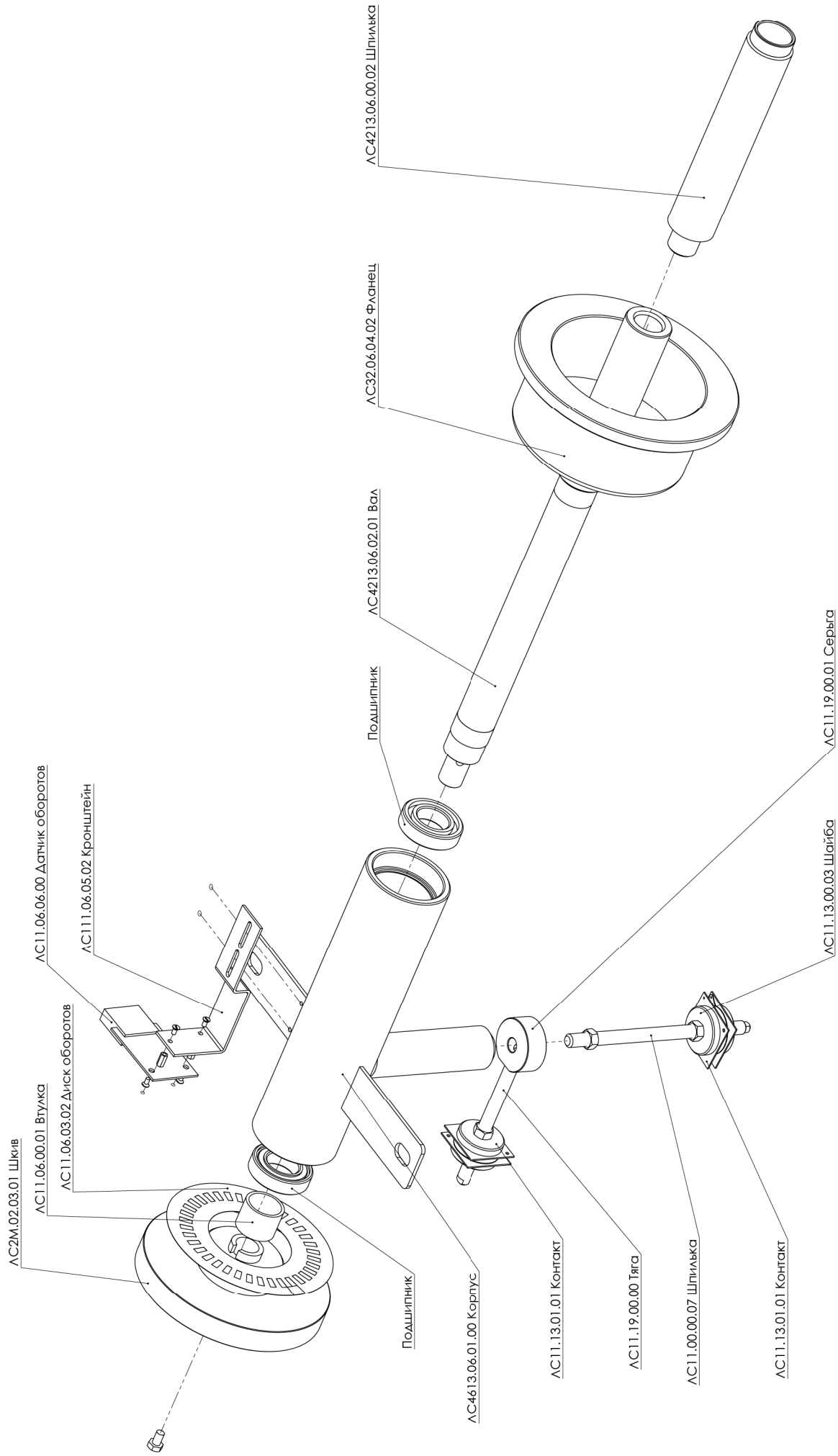


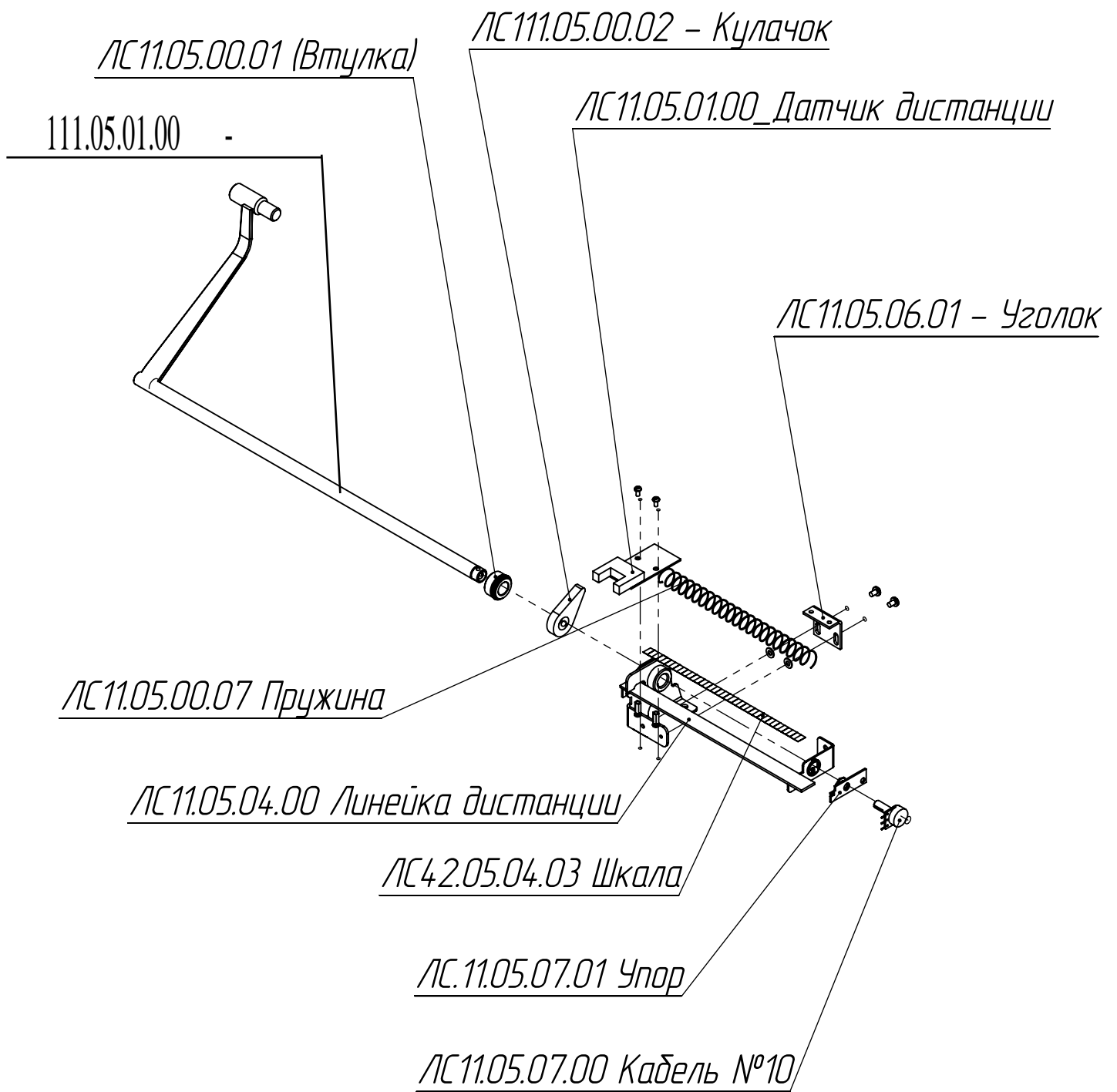
# Балансировочный станок STRIKE 2



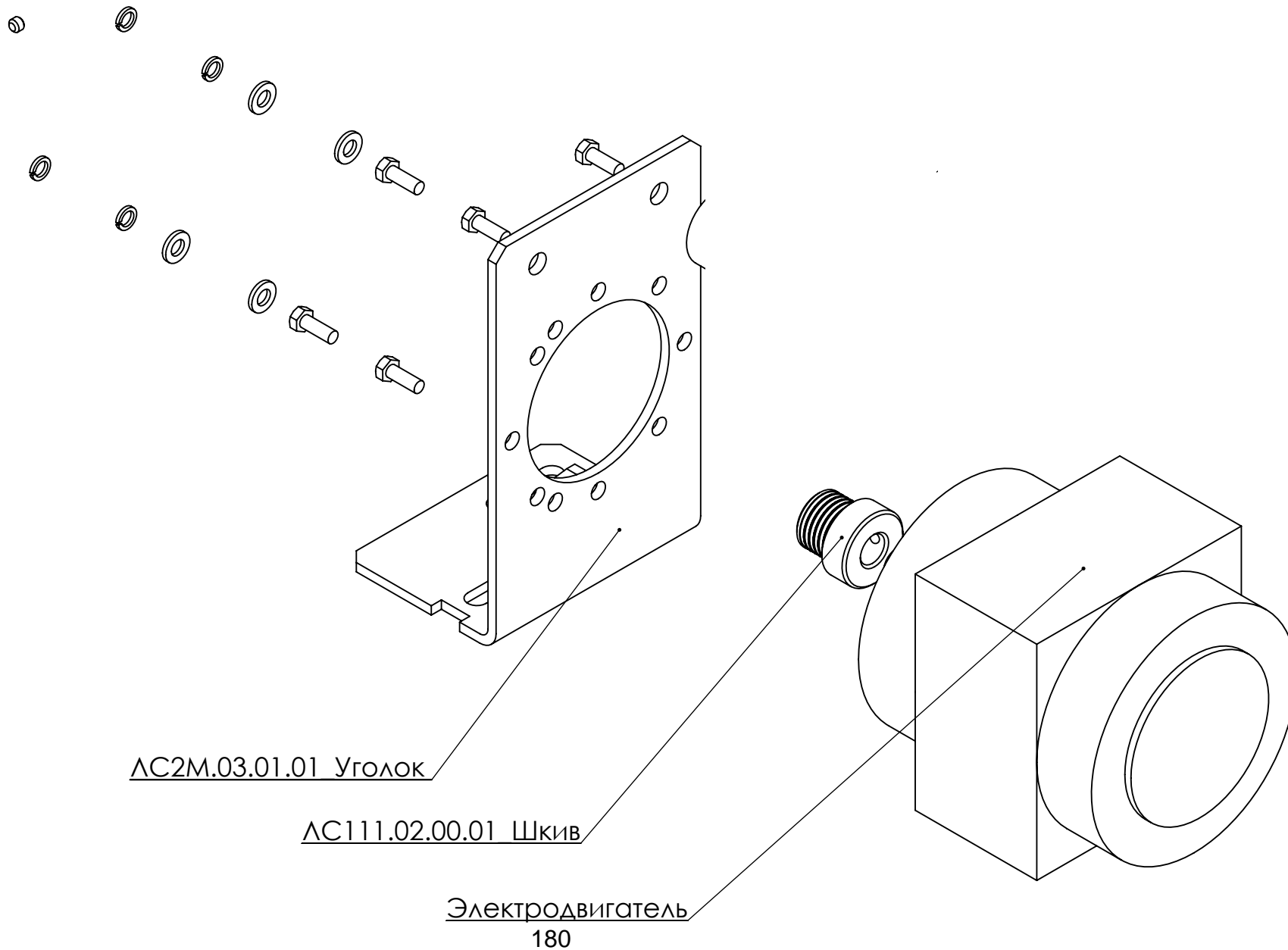
Л4213.06.00.00-01 Шпиндель



# 131.05.00.00 -

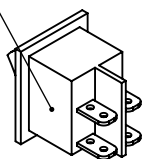


# ЛС2М.03.00.00СБ\_Привод

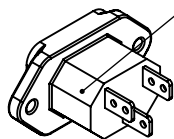


# ЛС2М.12.00.00-020СБ ДВЕРЦА

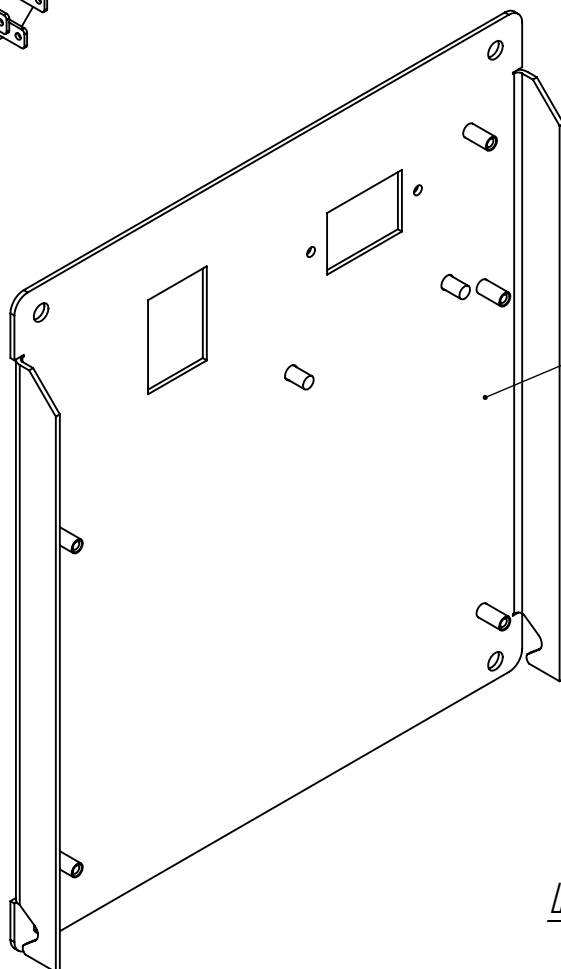
Выключатель клавишный



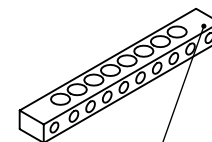
Вилка сетевая 3х полюсная приборная



ЛС111.16.01.01-011- Дверца



Шина нулевая с заземлением



# ЛС111.22.00.00-020 Пульт

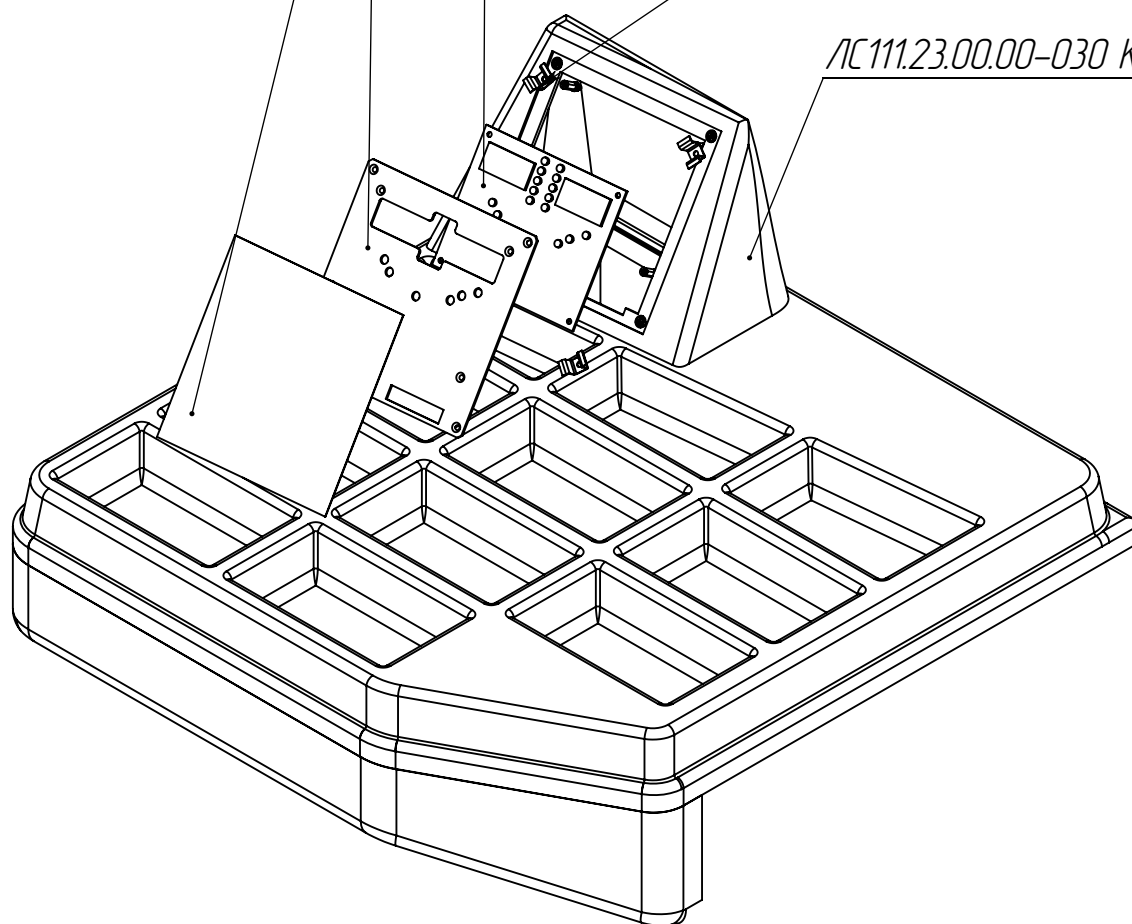
ЛС111.22.01.00 Плата индикации

ЛС111.22.02.02 Панель

( 111.22.02.00 )

ЛС11.04.00.02(Скоба)

ЛС111.23.00.00-030 Крышка



ЛС4213.17.00.00 Педаль

