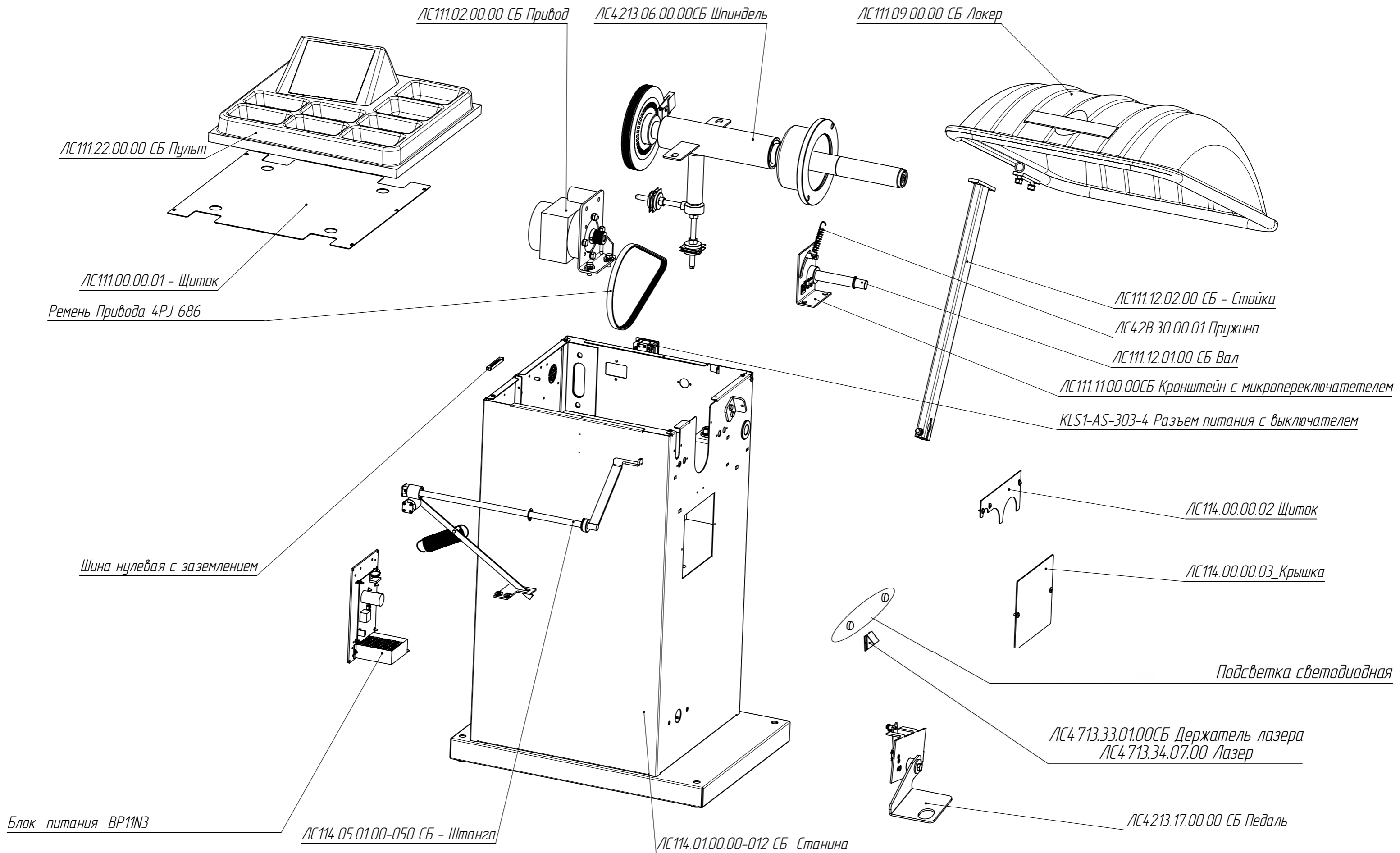
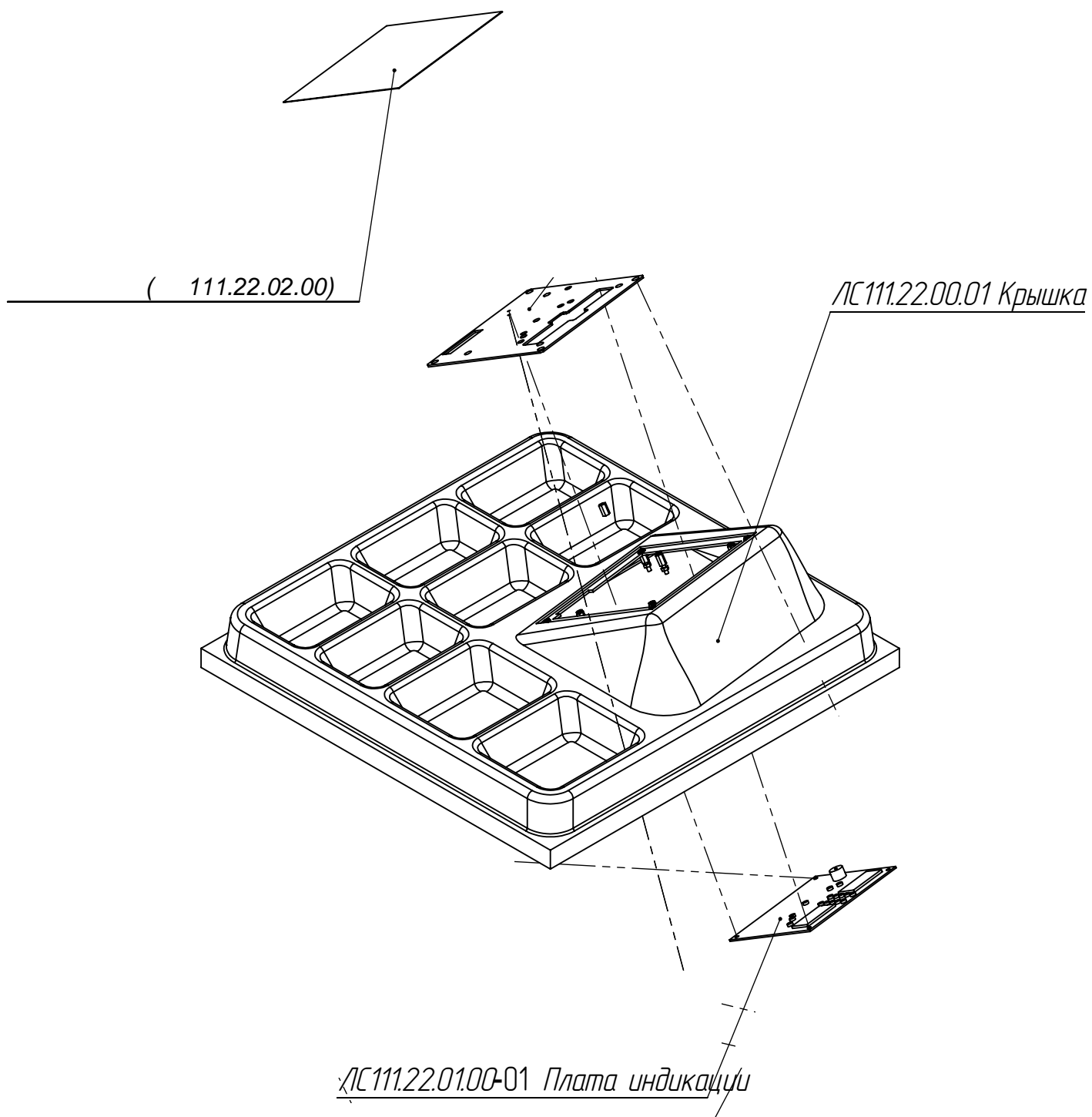


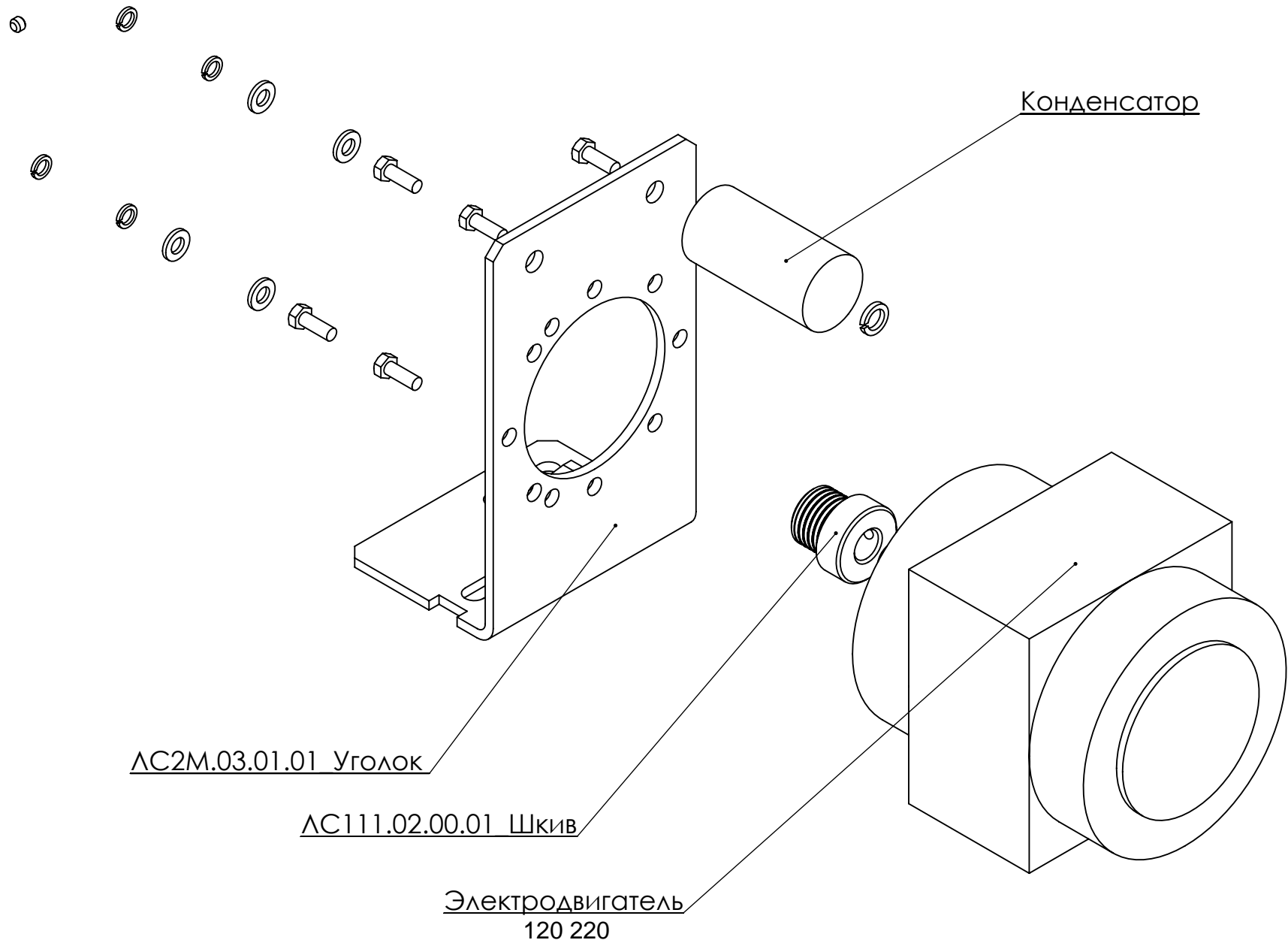
БАЛАНСИРОВОЧНЫЙ СТАНОК SMART 2Л (ЛС114.01.00.00-01)



ЛС111.22.00.00 Пульт



АС2М.03.00.00СБ_Привод

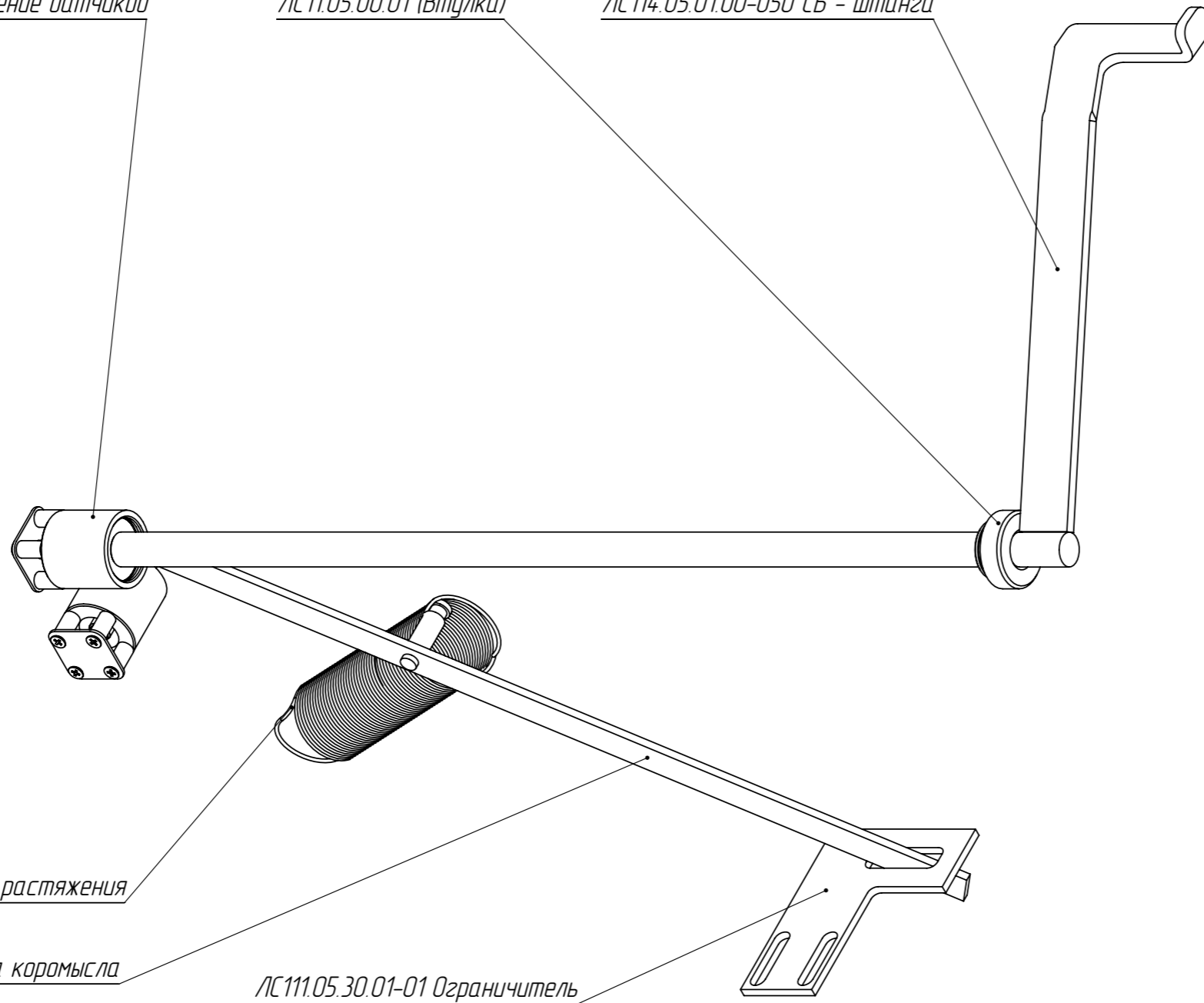


Штанга дистанции

ЛС457.05.03.00 СБ - Крепление датчиков

ЛС11.05.00.01 (Втулка)

ЛС114.05.01.00-050 СБ - Штанга

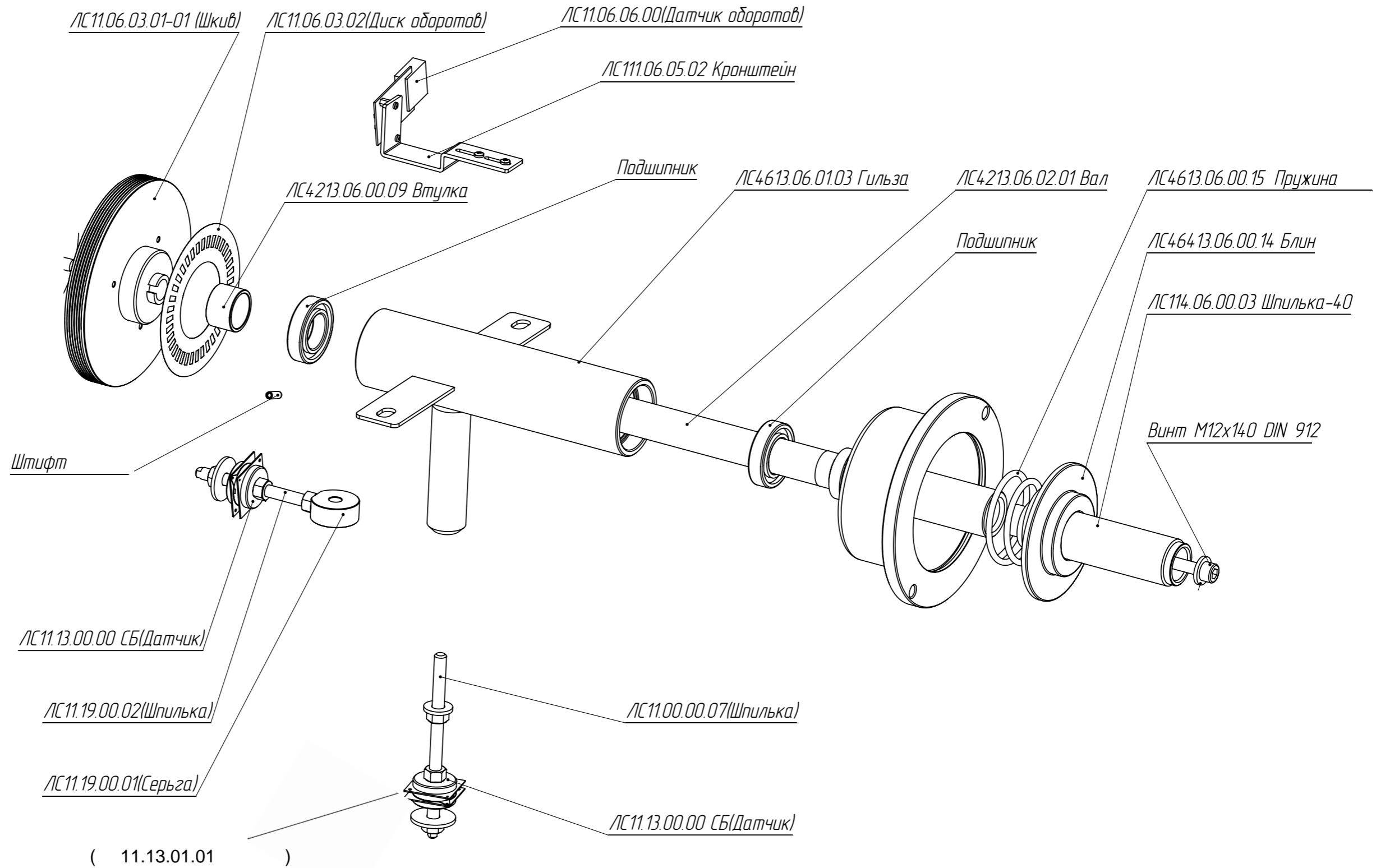


ЛС433.05.00.06 Пружина растяжения

ЛС114.33.33.35СБ Сборка коромысла

ЛС111.05.30.01-01 Ограничитель

ЛС4213.06.00.00-10 Шпиндель



ЛС4213.17.00.00 Педаль

ЛС42В.30.00.01 Пружина

ЛС4213.17.02.00 Кронштейн

ЛС4213.17.00.01 Педаль

ЛС4213.17.01.00 Ось

