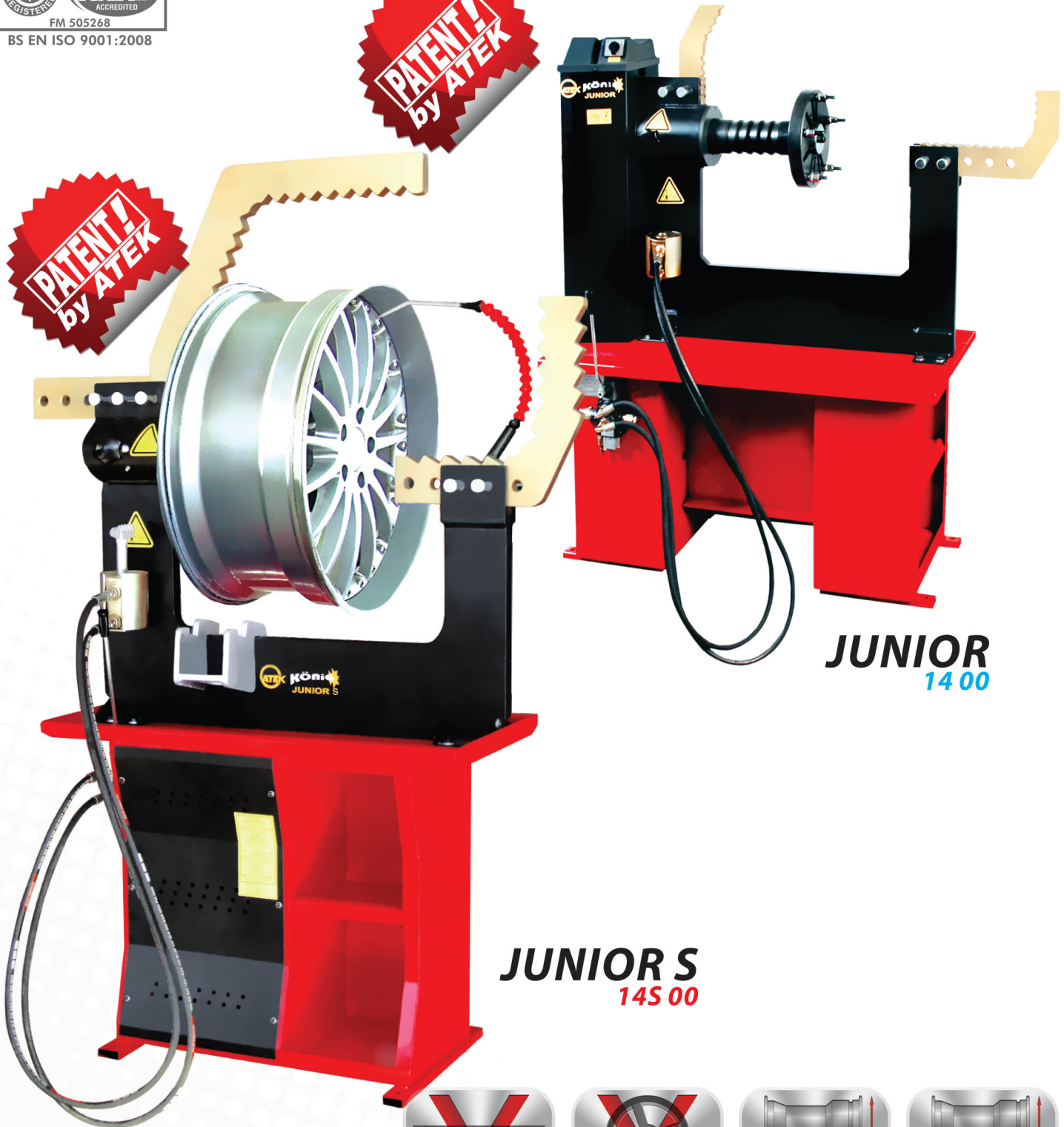


Rim Repair Systems Jant Düzeltme Sistemleri



JUNIOR
14 00

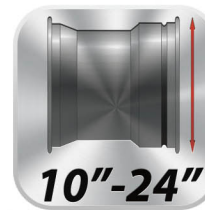
JUNIOR S
14S 00



No Lathe
Tornasız



Non Motorized
Motorsuz



10"-24"

Junior S Rim Diameter
Junior S Jant Çapı



10"-18"

Junior Rim Diameter
Junior Jant Çapı

JUNIOR S 10"-24"/JUNIOR 10"-18"

JUNIOR S 14S 00



Standard Accessories
Standart Aksesuarlar



Standard Big
Support Kit
Standart Büyük
Dayama Kiti



No Lathe
Tornasız



Non Motorized
Motorsuz



Optional CE
24V DC
Opsiyonel CE
24 V DC

JUNIOR 14 00



Standard Accessories
Standart Aksesuarlar



Standard Small
Support Kit
Standart Küçük
Dayama Kiti



No Lathe
Tornasız

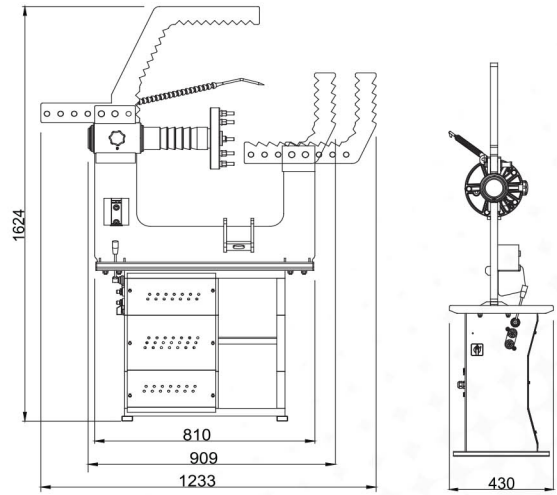


Non Motorized
Motorsuz

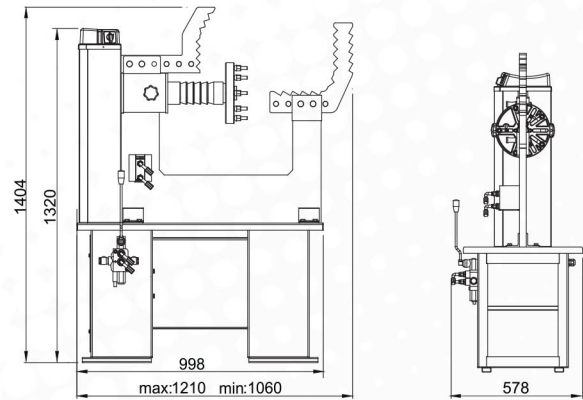


Optional CE
24V DC
Opsiyonel CE
24 V DC

JUNIOR S 14S 00



JUNIOR 14 00



| | JUNIOR S 14S 00 | JUNIOR 14 00 |
|---------------------------------------------------------------------------------|----------------------------|-------------------------|
| Height Yükseklik Высота Височина | 1624 mm | 1404 mm |
| Depth Derinlik Длина Дължина | 430 mm | 578 mm |
| Width Genişlik Ширина Широчина | 1233 mm | 1210 mm |
| Working pressure Çalışma basıncı Рабочее давление Работно налягане | 140 bar | 140 bar |
| Net weight Net ağırlık Собственный вес Собственно тегло | 165 kg | 200 kg |
| Hydraulic engine Hidrolik motor Гидромоторы Хидравличен мотор | 0,55kW / 0,75hp | 0,55kW / 0,75hp |
| Working engine Hareket motoru Электродвигатель Електро двигател | - | - |
| Rotating speed Dönme hızı Скорость вращения- об/мин Скорост на въртене | - | - |

Optional Single Phase / Opsiyonel Monofaze Motor / На выбор- однофазный двигатель / По Избор Монофазен Двигател

JUNIOR S 10"-24" / JUNIOR 10"-18"

**Technical Features
Teknik Özellikler**