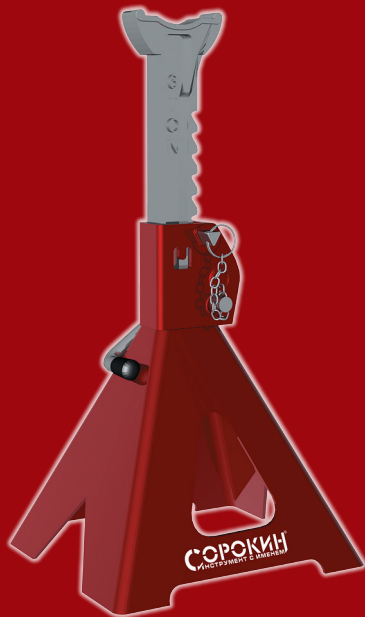


ПОДСТАВКА СТРАХОВОЧНАЯ

СОРОКИН®
ИНСТРУМЕНТ С ИМЕНЕМ



ТЕХНИЧЕСКИЙ ПАСПОРТ
ИНСТРУКЦИЯ ПО ЭКСПЛУАТАЦИИ

СОДЕРЖАНИЕ

Назначение изделия	2
Комплект поставки	3
Основные технические характеристики	4
Устройство изделия	6
Подготовка к работе	7
Требования безопасности	7
Гарантийные обязательства	8

Страховочная подставка используется в качестве страховочной стойки для обеспечения безопасной работы с транспортным средством, поднятым домкратом.

Конструкция изделия специально рассчитана на предотвращение самопроизвольного падения груза с подъёмного средства. Использование изделия в совокупности с подъёмным средством является обязательным условием безопасной работы.

ВАЖНО. Постоянное улучшение продукции торговой марки «СОРОКИН®» является долгосрочной политикой, поэтому изготовитель оставляет за собой право на усовершенствование конструкции изделий без предварительного уведомления и отражения в «Инструкции по эксплуатации».

КОМПЛЕКТ ПОСТАВКИ

1. Подставка страховочная 1 шт.
2. Технический паспорт и инструкция по эксплуатации 1 шт.
3. Упаковка изделия 1 кор.

СОРОКИН®
ИНСТРУМЕНТ С ИМЕНЕМ

ВНИМАНИЕ! Распаковав изделие, убедитесь в наличии всех деталей, согласно комплекту поставки. При отсутствии или поломке какой-либо детали немедленно свяжитесь с продавцом.

ОСНОВНЫЕ ТЕХНИЧЕСКИЕ ХАРАКТЕРИСТИКИ



Номер по каталогу:	3.801	3.802	3.803	3.805
Допустимая нагрузка, т	1,8	2	3	5
Мин. высота А, мм	280	275	275	350
Макс. высота В, мм	355	430	420	580
Опора С, мм	240	180×170	200×170	350
Особенность	складная	—		складная
Вес нетто, кг	1,6	2,5	3,2	4
Вес брутто, кг	1,7	2,7	3,4	4,3
Габариты в упаковке Д×Ш×В, мм	130×130×305	200×190×340	210×185×330	210×140×410

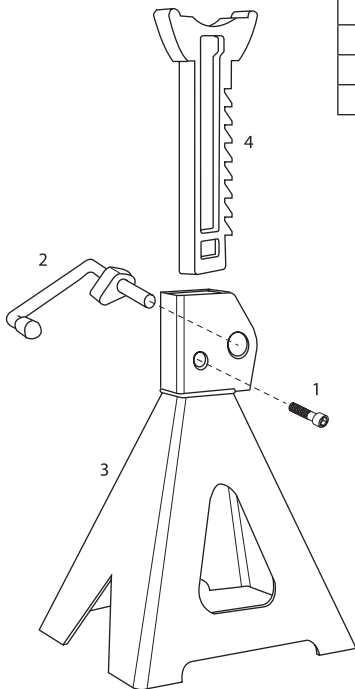
ОСНОВНЫЕ ТЕХНИЧЕСКИЕ ХАРАКТЕРИСТИКИ



3.806	3.807	3.809	3.812
6	7	9	12
400	240	242	460
610	400	415	720
260×220	210	220	320×280
-			
6	5,6	6	13
6,3	5,7	7	14
280×260×425	240×210×210	260×240×350	335×300×580

На примере модели 3.812

№	Наименование	Кол-во
1	Блокирующий болт	1
2	Фиксирующий рычаг	1
3	Опора	1
4	Рейка	1



ПОДГОТОВКА К РАБОТЕ

1. Соберите корпус подставки согласно разделу «Устройство изделия» данной инструкции, используя прилагаемый крепёж.
2. Перед началом использования изделия проверьте надёжность прикручивания всех гаек и болтов.

ТРЕБОВАНИЯ БЕЗОПАСНОСТИ

1. Не превышайте максимально допустимую нагрузку подставки.
2. Нагрузка на седло подставки должна приходиться по центральную её часть для равномерного распределения нагрузки.
3. Перед каждым использованием должен проводиться визуальный осмотр подставки на наличие повреждённых деталей, деформаций и трещин.
4. Используйте подставку только на твёрдой и устойчивой поверхности.

Продавец берёт на себя следующие гарантийные обязательства:

1. На данный инструмент распространяется гарантийный срок 12 месяцев со дня продажи через сеть фирменных магазинов.

2. В целях определения причин отказа и/или характера повреждений инструмента производится техническая экспертиза в сроки, установленные законодательством. По результатам экспертизы принимается решение о возможности восстановления инструмента или необходимости его замены.

Все вышеперечисленные обязательства применяются только к изделиям, предоставленным в представительство Компании в чистом виде и сопровождаемые паспортом со штампом, подтверждающим дату покупки.

Гарантия распространяется на все поломки, которые делают невозможным дальнейшее использование инструмента и вызваны дефектами изготовителя, материала или конструкции.

Гарантия не распространяется на повреждения, возникшие в результате естественного износа, несоблюдения рекомендаций по техническому обслуживанию или правил безопасности, неправильного использования или грубого обращения, а также изделия, имеющие следы несанкционированного вмешательства в свою конструкцию лиц, не имеющих специального разрешения на проведение ремонтных работ.

Координаты гарантийной службы: +7(495)363-91-00, 8(800)333-40-40, tool@sorokin.ru

С требованиями безопасности, рекомендациями по уходу и условиями гарантии ознакомлен и согласен.

Претензий к внешнему виду и комплектности поставки не имею.

Подпись покупателя: _____

Подпись продавца: _____

Номер изделия: _____

Дата продажи: « _____ » _____ 20 _____ г.



Произведено для
СОРОКИН®
Россия