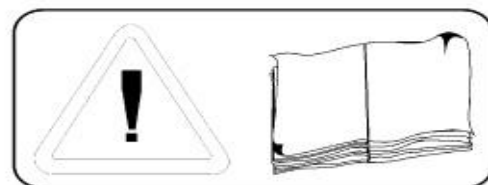

УСТАНОВКА, РАБОТА, РУКОВОДСТВО ПО ОБСЛУЖИВАНИЮ

Храните это руководство вблизи подъемника в доступном для всех пользователей месте



Двухстоечный подъемник System4you 6140

Для правильной и долговечной работы подъемника тщательно следуйте инструкциям.

СОДЕРЖАНИЕ

ВВЕДЕНИЕ	3
Назначение	3
Технические характеристики	3
ОБЩИЕ ПРАВИЛА БЕЗОПАСНОСТИ	4
ОБЩАЯ СХЕМА	5
Транспортировка	5
Удаление упаковки	6
УСТАНОВКА	6
Требуемое место	6
ЭТАПЫ УСТАНОВКИ	7
ИНСТРУКЦИИ ПО ИСПОЛЬЗОВАНИЮ	9
ТЕХНИЧЕСКОЕ ОБСЛУЖИВАНИЕ	10
СВЕДЕНИЯ О ПРОДАЖЕ	11

ВВЕДЕНИЕ

Благодарим Вас за покупку электрогидравлического двухстоечного подъемника.

Это руководство разработано с целью ознакомить пользователей с основными возможностями подъемника.

Перед началом работы внимательно прочитайте данное руководство и следуйте рекомендациям, указанным в нем для правильного и эффективного использования подъемника.

НАЗНАЧЕНИЕ:

Двухстоечный гидравлический подъемник предназначен для подъема автомобилей и легких грузовиков при выполнении работ по техническому обслуживанию и ремонту. Подъемник оборудован электрическим снятием блокировки.

Запрещается подъем людей или иных предметов, не указанных в руководстве. Любое другое использование считается не законным, не логичным и категорически запрещается. Проектировщик не может нести ответственность за любой ущерб или ранения, вызванные неправильным использованием или несоблюдением следующих инструкций:

Не устанавливайте подъемник на обдуваемых ветром площадках или потенциально взрывоопасном помещении.

Подъемник в стандартном исполнении не предназначен для использования на открытом воздухе, при необходимости следует запросить проектировщика о специальном варианте.

При любой установке подъемника в месте, отличном от указанного в руководстве, обратитесь к проектировщику за советом.

ТЕХНИЧЕСКИЕ ХАРАКТЕРИСТИКИ:

МОДЕЛЬ	6140 System4you
Высота подъема	1800мм
С адаптером	1900мм
Минимальная высота подъема	90мм
Грузоподъемность, не более	4000кг
Время подъема, не более	55с
Время спуска	50с
Мощность	2.2кВт

Электропитание	380В, 50 Гц
Высота стойки, мм	2826
Общая ширина, мм	3420

Перед подключением к электропитанию, проверьте напряжение на марке изготовителя.

ОБЩИЕ ПРАВИЛА БЕЗОПАСНОСТИ

А. Проверка напряжения:

Профессиональный электрик должен проверить напряжение, фазу и частоту, указанные на моторной пластинке.

В. Установка подъемника:

Выполняйте инструкции в соответствии с законами страны, где происходит установка. Также, примите во внимание советы, данные изготовителем таких товаров. Стандартное исполнение подъемника не предусматривает его использование на открытом воздухе. В этом случае необходимо обратиться к проектировщику за специальным вариантом.

С. Использование

Подъемником может пользоваться только квалифицированный персонал, правильно обученный использованию устройства. Не носите неподходящую одежду большого размера с оборками и т.п., что может попасть в движущиеся части устройства.

Д. Очистка прилегающего пространства:

Площадь, в непосредственной близости от подъемника, должна быть свободна от людей или объектов, представляющих опасность во время работы подъема.

Е. Во время работы:

Убедитесь, что подъемник и его узлы работают нормально, в соответствии со специальными инструкциями его технического использования. Прибор должен быть отцентрирован и расположен в устойчивом месте в соответствии с положениями и инструкциями, предоставленными изготовителем.

Ф. После работы:

После окончания работы опустите подъемник вниз.

Не производите изменений в установке без совета изготовителя.

Если установка больше не используется, владельцам предлагается сделать ее нерабочей, отключив связь с электропитанием, слив масло из бака и удалив жидкости должным образом.

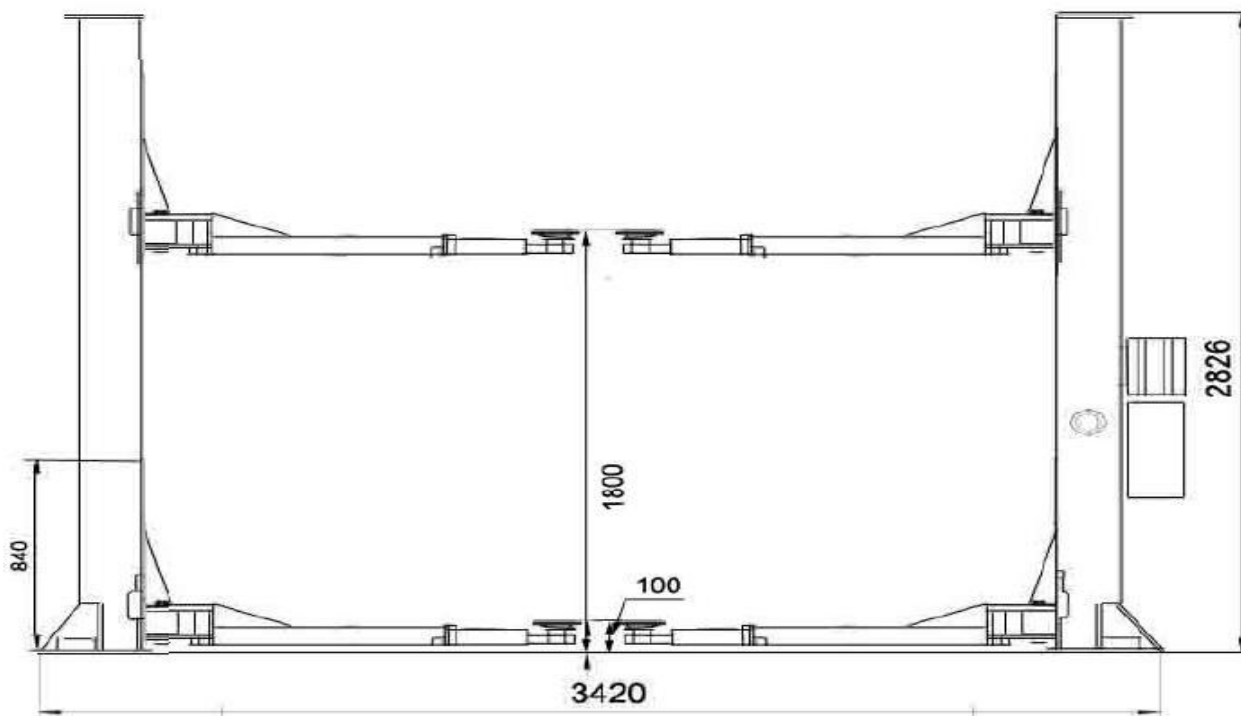
Если подъемник не будет использоваться в течение длительного времени, выполните следующие действия:

- a. отключите источник питания;
- b. освободите бак узла управления;

с. смажьте движущиеся части, которые могут быть повреждены пылью или засохнуть.

ОБЩАЯ СХЕМА

Рис.1.



ТРАНСПОРТИРОВКА

Для удобства транспортировки, а также из-за объема две стойки соединены вместе со стальной рамой, а узел управления упакован в фанерный ящик. Его нужно передвигать грузоподъемником достаточной мощности с передней части или середины упаковки.



Операция передвижения и установки может быть очень опасной, если выполнять ее без должной предосторожности. Очистите и освободите место установки от сторонних наблюдателей. Проверьте целостность и надежность имеющихся средств.



Рис. 2

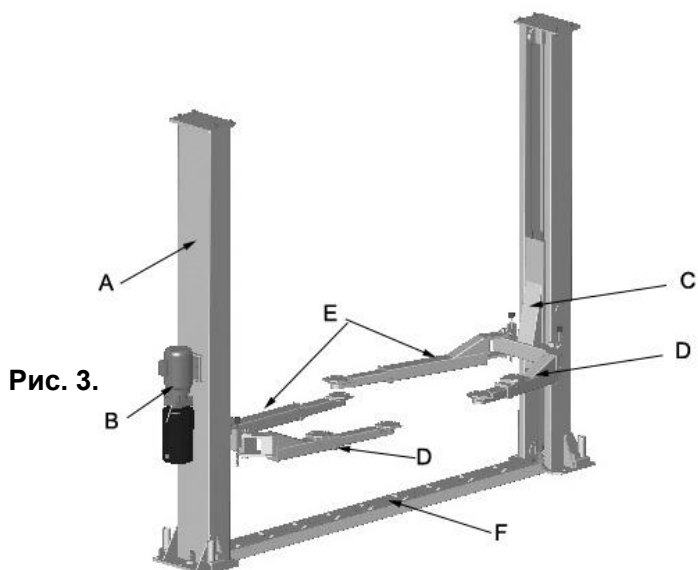
L=2850мм W=520мм H=750мм

Две стойки защищены пузырчатой пластиковой бумагой и зафиксированы стальной рамой.

УДАЛЕНИЕ УПАКОВКИ

Проверьте, что оборудование находится в хорошем состоянии, убедитесь в наличии и не поврежденности частей. Используйте в качестве примера Рис. 1. В случае сомнения, не пользуйтесь устройством и свяжитесь с продавцом.

- A: Стойка
- B: Блок питания (станция)
- C: Каретка
- D: Передние лапы
- E: Задние лапы
- F: Защитный кожух тросов и гидропровода



УСТАНОВКА

Требуемое место

Подъемник должен быть установлен на ровном бетонном полу с минимальной толщиной в 20 см и минимум 1.5 м в каждом направлении от основания стоек.

Установка подъемника на конкретной поверхности должна быть совершенно спокойной.



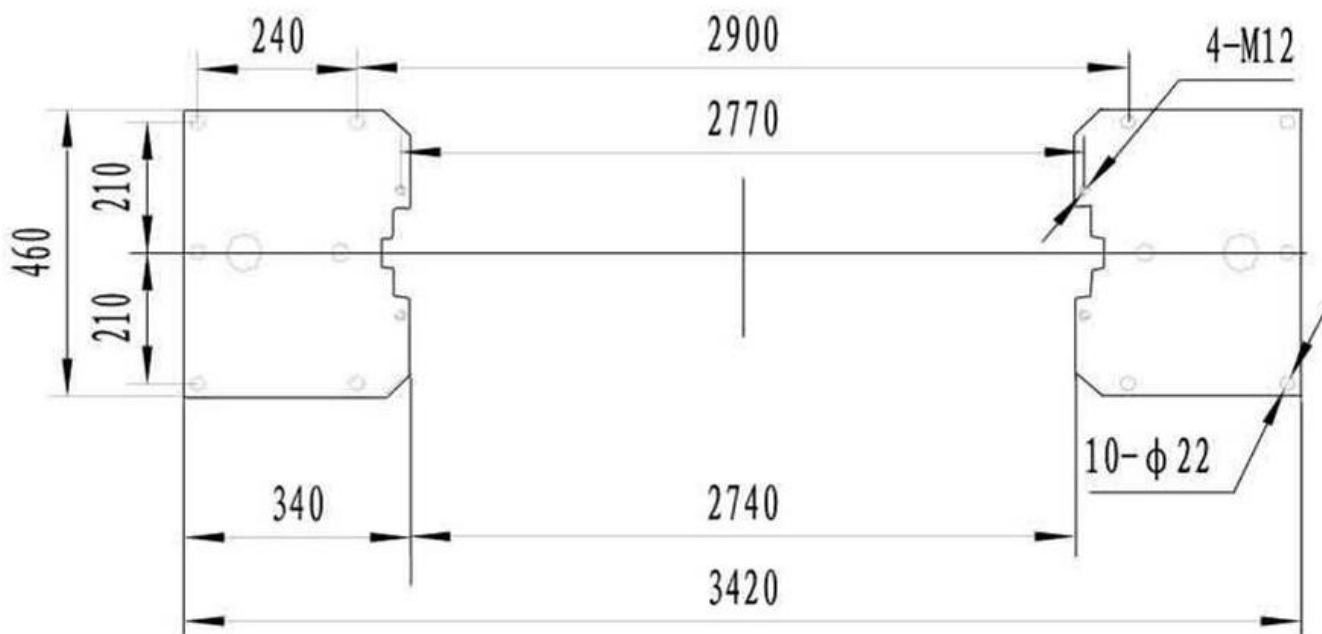


Рис. 4.

ЭТАПЫ УСТАНОВКИ:

Шаг 1 (Определите место и сделайте на полу метки мелом)

1. Определите, какая сторона будет подъездной и на какой стороне устанавливать блок питания.
2. После выбора участков, начертите мелом план основания стоек и очертите основания стоек на каждом участке.
3. Прежде чем продолжить работу, перепроверьте измерения и убедитесь, что основания каждой стойки квадратной формы и выровнены с меловой линией.

Шаг 2 (Установка двух стоек)

1. Просверлите отверстия под анкера в бетоне с помощью бурильных молотков. В целях не ослабления мест крепления не расширяйте отверстие и не допускайте вибрации бура.
2. После сверления удалите из каждого отверстия пыль и убедитесь, что стойка выровнена с меловой линией во время этой операции.
3. Если нужна регулировка, вставьте там, где нужно прокладки под основание так, чтобы при затяжке анкерных болтов стойки были выставлены вертикально.
4. После установки прокладок и анкерных болтов, затяните гайку у основания на 2-3 полных оборота по часовой стрелке. Не пользуйтесь пневматическим гаечным ключом.
5. Установите другую стойку на участке, обозначенном мелом и укрепите к полу с помощью операций, описанных в операциях 1-4.

Шаг 3 (Прокладка маршрута кабеля синхронизации)

1. Поднимите и закрепите каждую каретку на 800 мм от уровня пола.
2. Убедитесь, что замки безопасности на каждой стойке включены перед попыткой проложения маршрута кабелей. Каретки должны быть на одинаковой высоте от пола.
3. Когда каретки находятся в равном положении в отношении пола проведите маршрут для кабелей как показано далее (Рис.6)

4. После проведения маршрутов кабелей синхронизации отрегулируйте кабели, чтобы у них было равное натяжение.

ПРИМЕЧАНИЕ: Равное натяжение кабелей должно проверяться каждую неделю. В противном случае подъем будет неустойчивым. Кабели необходимо постоянно регулировать, чтобы у них было одинаковое натяжение при их положении на замках безопасности. Данная операция не является сервисной услугой и осуществляется в период эксплуатации лицом, ответственным за данное оборудование на станции.

Шаг 4 (Установка блока питания)

Прикрепите блок питания к стойке, снабженной крепежной скобой под гидростанцию крепежными отверстиями для блока питания. Наполните резервуар гидравлическим маслом.

Убедитесь, что воронка для блока питания чистая.

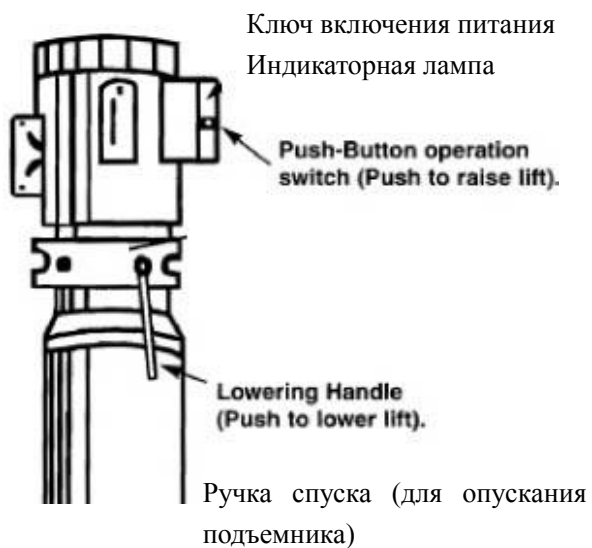


Рис. 5

Рис. 6.

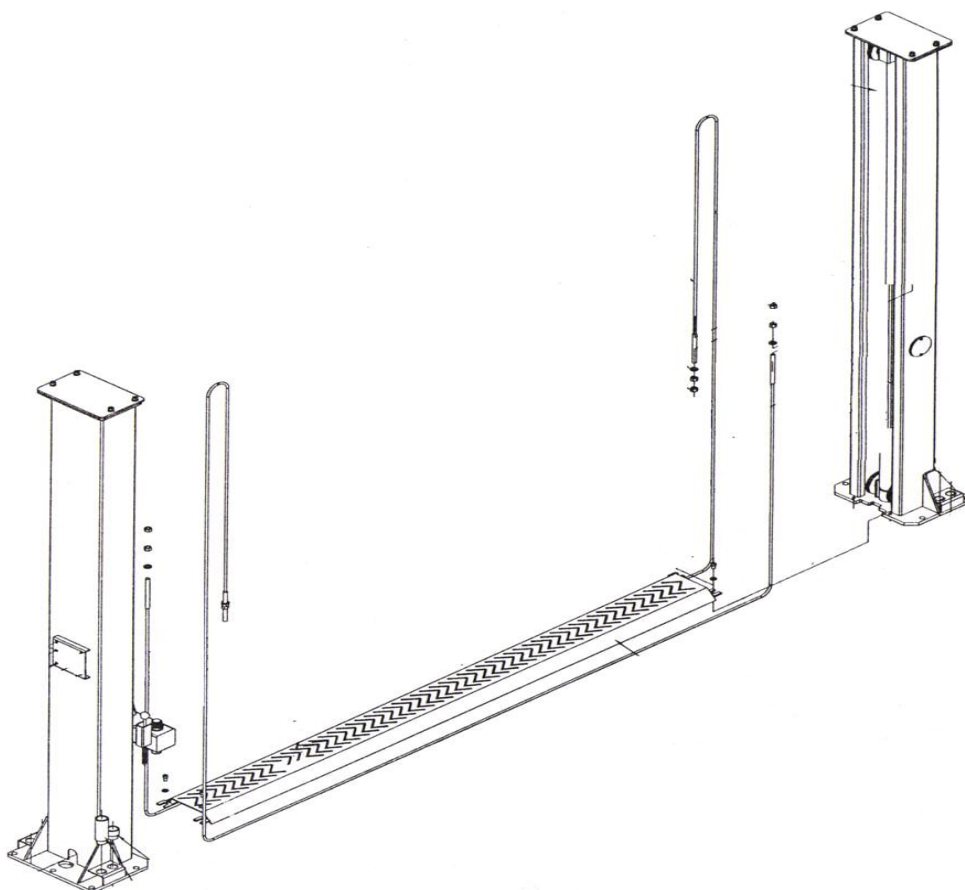
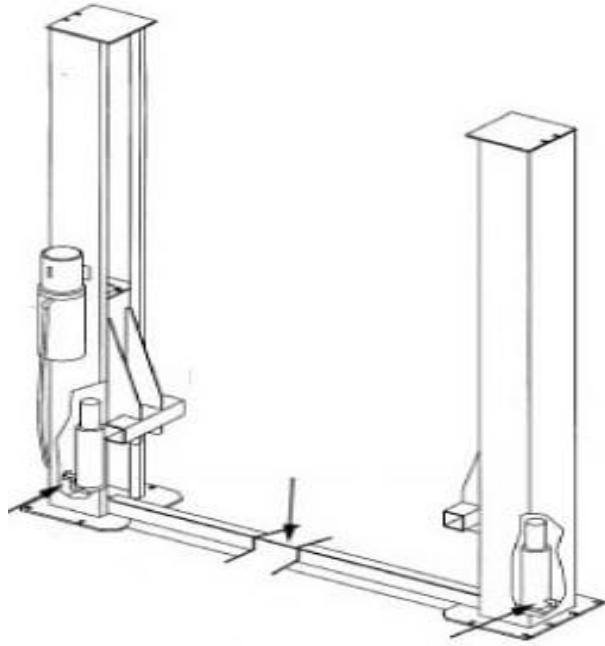


Рис 7.



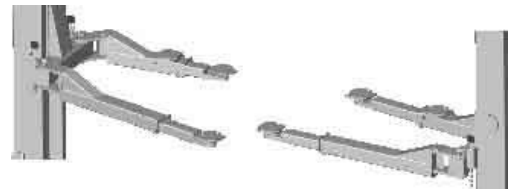
Шаг 5 (Установка гидравлических линий)

1. Установите гидравлические линии как показано справа, обращая особое внимание на то, что шланги чисты и в них отсутствует мусор. (Рис.7).

Шаг 6: (Рычаги подъема)

Установите рычаги как показано на рисунке справа.

Рис. 8.



ИНСТРУКЦИИ ПО ИСПОЛЬЗОВАНИЮ

Убедитесь, что вы прочли инструкцию, а затем пользуйтесь подъемником.

Температура воздуха в помещении, где используется подъемник, должна стабильно поддерживаться в диапазоне 15-50 градусов Цельсия.

ПОДЪЕМ АВТОМОБИЛЯ

1. Перед началом работы с подъемником внимательно прочитайте руководство .
2. Поднимай автомобиль в соответствии с рекомендуемыми в инструкции точками подъема
Всегда поднимайте автомобиль на точки, рекомендуемые изготовителем.
3. Заехать обслуживаемым автомобилем между стоек.

-
4. Отрегулировать рычаги подъема так, чтобы автомобиль был расположен с центром тяжести посередине между подушек подхвата.
 5. Произведите подъем, нажав клавишу «UP» пока подушки не сомкнутся твердо с нужными точками и проверьте, надежно ли закреплена машина.
 6. Произведите подъем на нужную высоту с помощью клавиши «UP».
 7. Проверьте надежность установки машины на подхватах. Необходимо обязательно поставить каретки на замки безопасности клавишей «ЛОСК». Затем выполните техобслуживание или ремонт.

ОПУСКАНИЕ АВТОМОБИЛЯ

1. Незначительно приподнимите автомобиль при помощи кнопки «DOWN», держите ее нажатой, тогда стопора после подъема автоматически откроются и сработает электромагнитный клапан, автомобиль начнет опускаться.
2. Перед выездом машины, установите рычаги и уберите препятствия.

ТЕХНИЧЕСКОЕ ОБСЛУЖИВАНИЕ

Несколько технических операций, которые нужно выполнить, описаны ниже. Постоянное выполнение этих операций дают низкую себестоимость и увеличивают срок действия прибора.

1. Проверьте все цепные, проводные соединения, болты и штифты для надежного подъема.
2. Смазывайте направляющие поверхности стоек смазкой «Литол 24» и «ТАД17» в соотношении 50% * 50%.
3. Регулярно проверяйте все анкерные болты и затягивайте их при необходимости.
4. Проверьте натяжение кабеля и отрегулируйте при необходимости.
5. Основание блоков и роликов смазывать 1 раз в неделю маслом «ТАД17» в объеме 3-5 капель на каждую ось.

Монтаж и наладка подъемного оборудования является операцией весьма ответственной. Настоятельно рекомендуем к проведению этих работ привлекать специально обученный персонал из организаций, предоставляющей эти услуги с дальнейшим гарантийным обслуживанием. В связи с этим, в период эксплуатации неисправности, в случае возникновения таковых, будут устранены в кратчайший срок и без задержек, что в итоге приводит к снижению возможных убытков, связанных с простоем оборудования.

СВЕДЕНИЯ О ПРОДАЖЕ

Дата продажи

Номер подъемника.....

Организация.....

Гарантия: 12 месяцев с даты продажи.

Гарантия распространяется на все поломки, которые делают невозможным дальнейшее использование оборудования и вызваны дефектами завода-изготовителя.

Гарантия не распространяется на повреждения, возникшие в результате естественного износа, неправильной эксплуатации или грубого обращения, а также изделия, имеющие следы несанкционированного вмешательства в устройство изделия лиц, не имеющих разрешения на проведение ремонтных работ.