

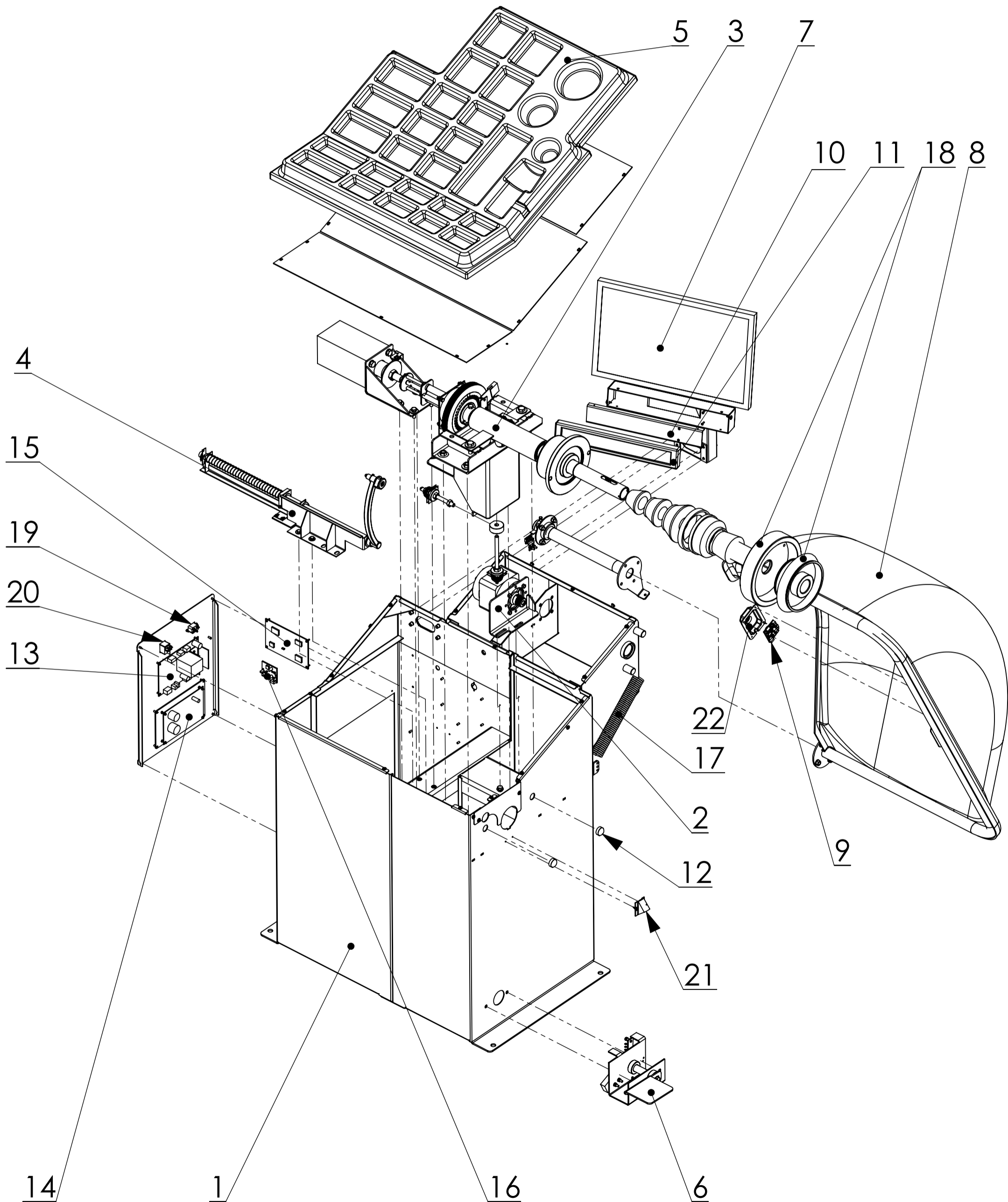
# Станок балансировочный

## ЛС433 "PROXY 6p"

### Содержание

Станок балансировочный ЛС4713.00.00 .....	2
Спецификация ЛС4713.00.00 .....	3
Штанга дистанции ЛС421.05.00.00.....	4
Пневмошпиндель с пьезодатчиками ЛС4713.06.00.00.....	5

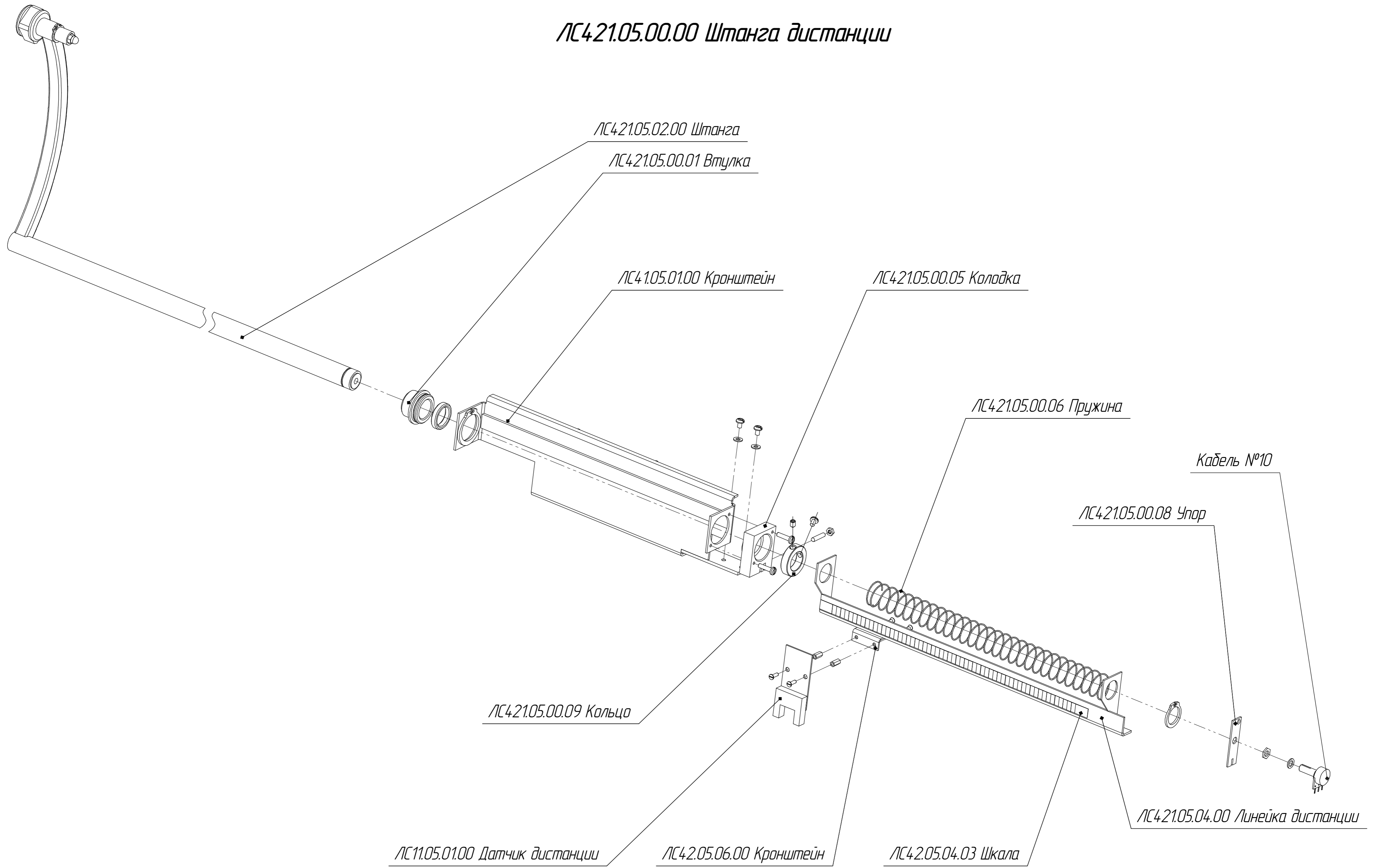
# АС4713.00.00.00 Станок балансировочный PROXY 6р



**Спецификация на ЛС4713.00.00.00 Станок балансировочный PROXY 6р**

№	Обозначение	Наименование	Количество на станок
1	ЛС4713.01.00.00	Станина	1
2		Электродвигатель КД 180 220	1
3	ЛС4713.06.00.00	Пневмошпиндель	1
4	ЛС421.05.00.00	Штанга дистанции	1
5	ЛС4613.00.00.04	Крышка большая	1
6	ЛС4613.17.00.00	Пневмопедаль	1
7		Монитор 21"/22"	1
8	ЛС4613.09.01.03	Кожух	1
9	ЛС4613.09.04.00	УЗД	1
10	ЛС4613.31.00.00	Пульт	1
11	ЛС461.31.02.03	Панель	1
12	ЛС4713.34.09.00	Светодиодная подсветка	1
13	ЛС4213.10.01.00	Плата питания	1
14	ЛС12.10.02.00	Плата преобразователя частоты	1
15	ЛС461.31.00.01	Плата вычислителя	1
16	ЛС4613.32.01.00	Плата Буффер	1
17	ЛС4613.09.00.02	Пружина натяжения защитного кожуха	1
18	ПРО11.00	Комплект ДЖИП (d40)	1
19		Вилка сетевая	1
20		Кнопка вкл/выкл	1
21	ЛС4713.33.01.00	Лазер	1
22	ЛС4613.09.01.05	Крышка датчика	1

*ЛС421.05.00.00 Штанга дистанции*



# ЛС4713.06.00.00 Пневмошпindelь

