

# Станок балансировочный

## ЛС112 "ПЛАЗА"

### Содержание

Станок балансировочный ЛС112.00.00.00.....	2
Штанга дистанции ЛС111.05.00.00.....	3
Шпиндель с пьезодатчиками ЛС4213.06.00.00.....	4
Тормоз ЛС111.07.00.00 .....	5
Дверца ЛС112.16.00.00.....	6

# ЛС112.00.00.00 Станок балансировочный ПЛАЗА

ЛС112.23.00.00 Пульт

ЛС111.00.00.01 Щиток

Монитор

ЛС111.05.00.00 Штанга дистанции

ЛС111.09.00.00 Локер

ЛС111.11.00.00 Кронштейн

Электродвигатель КД120 220/380

ЛС111.07.00.00 Тормоз

ЛС111.12.02.00  
Стойка

ПРО05 Гайка быстросъемная

ЛС4613.15.00.03 Конус

ЛС4613.15.00.02 Конус

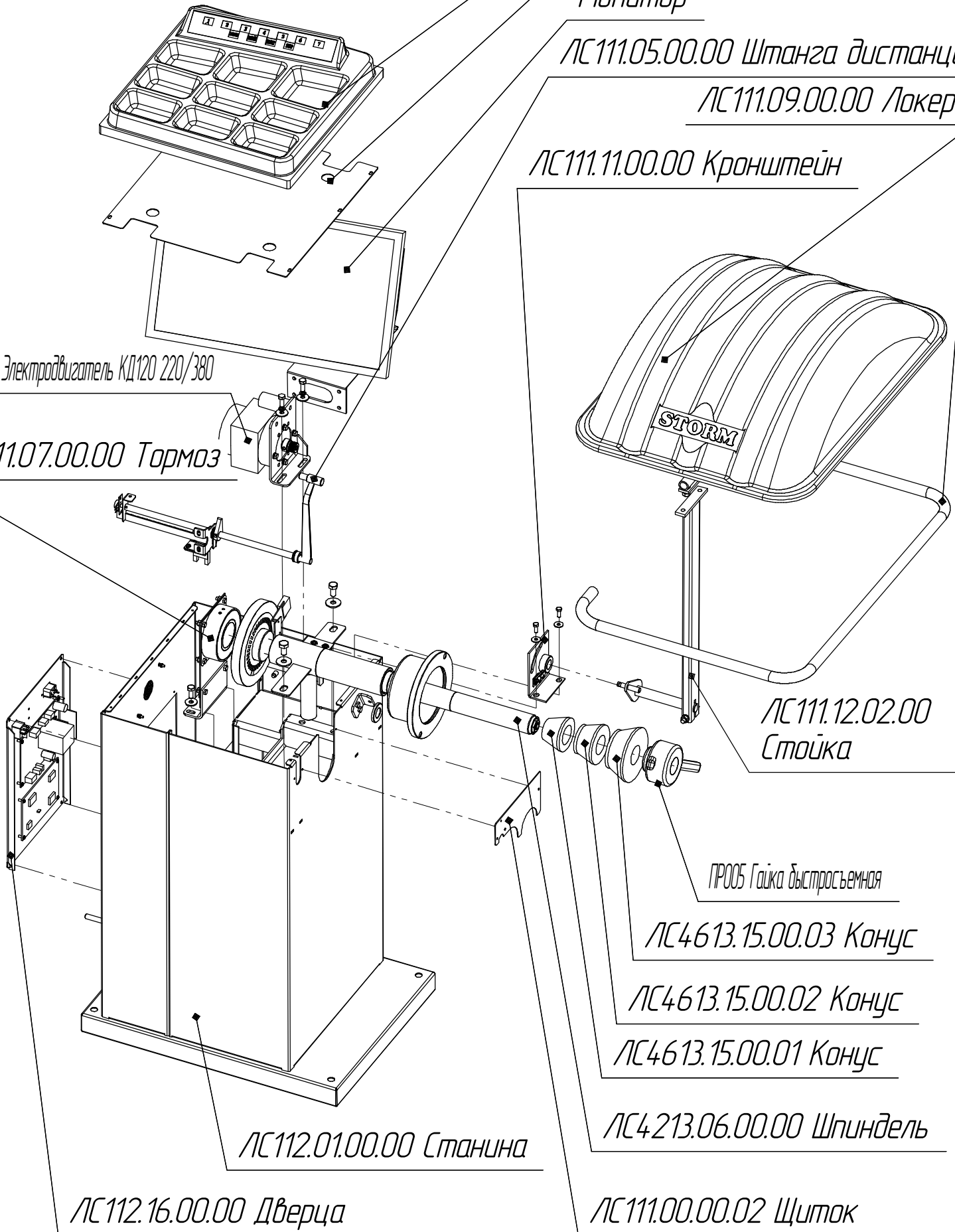
ЛС4613.15.00.01 Конус

ЛС4213.06.00.00 Шпиндель

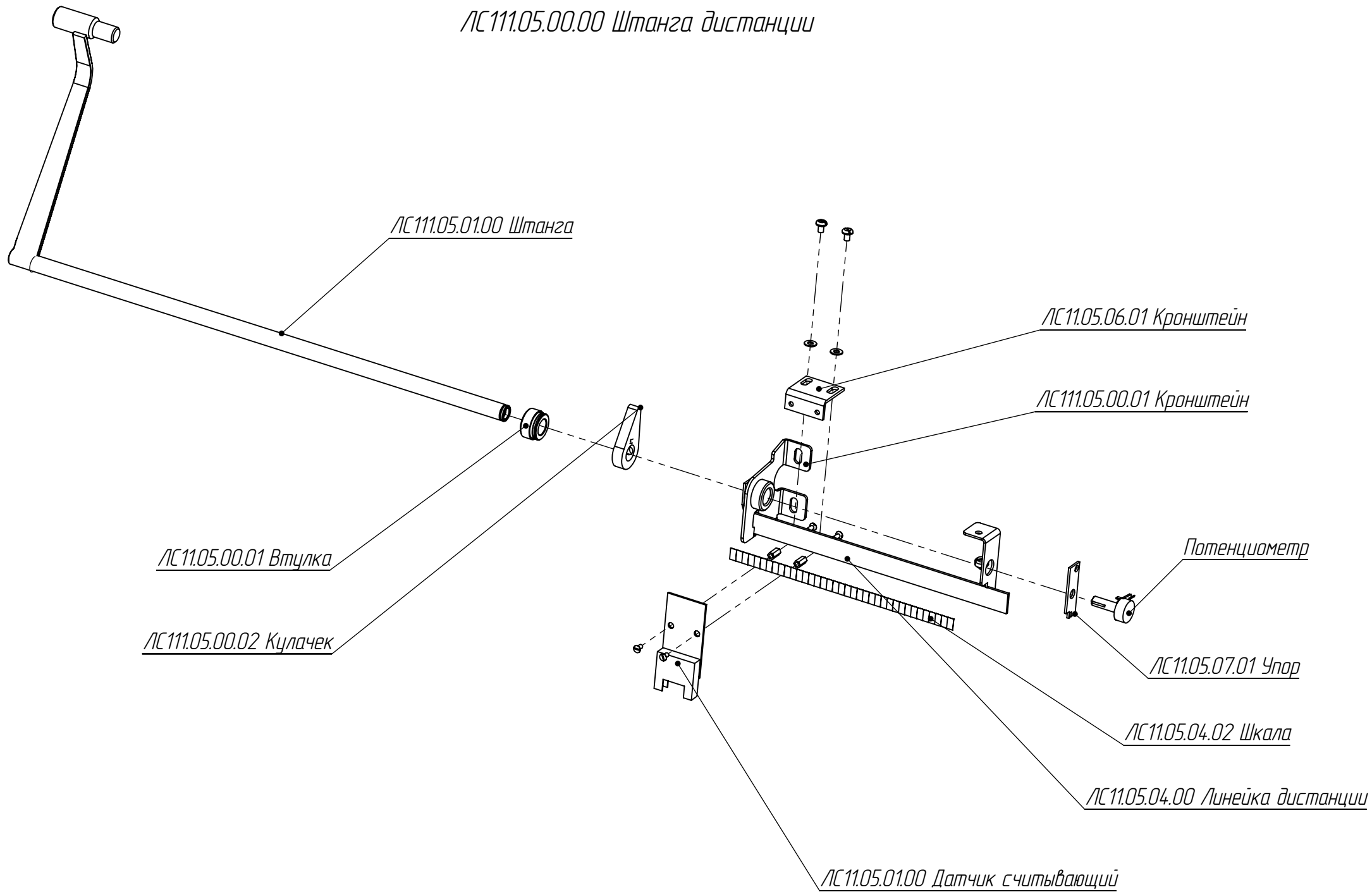
ЛС111.00.00.02 Щиток

ЛС112.01.00.00 Станина

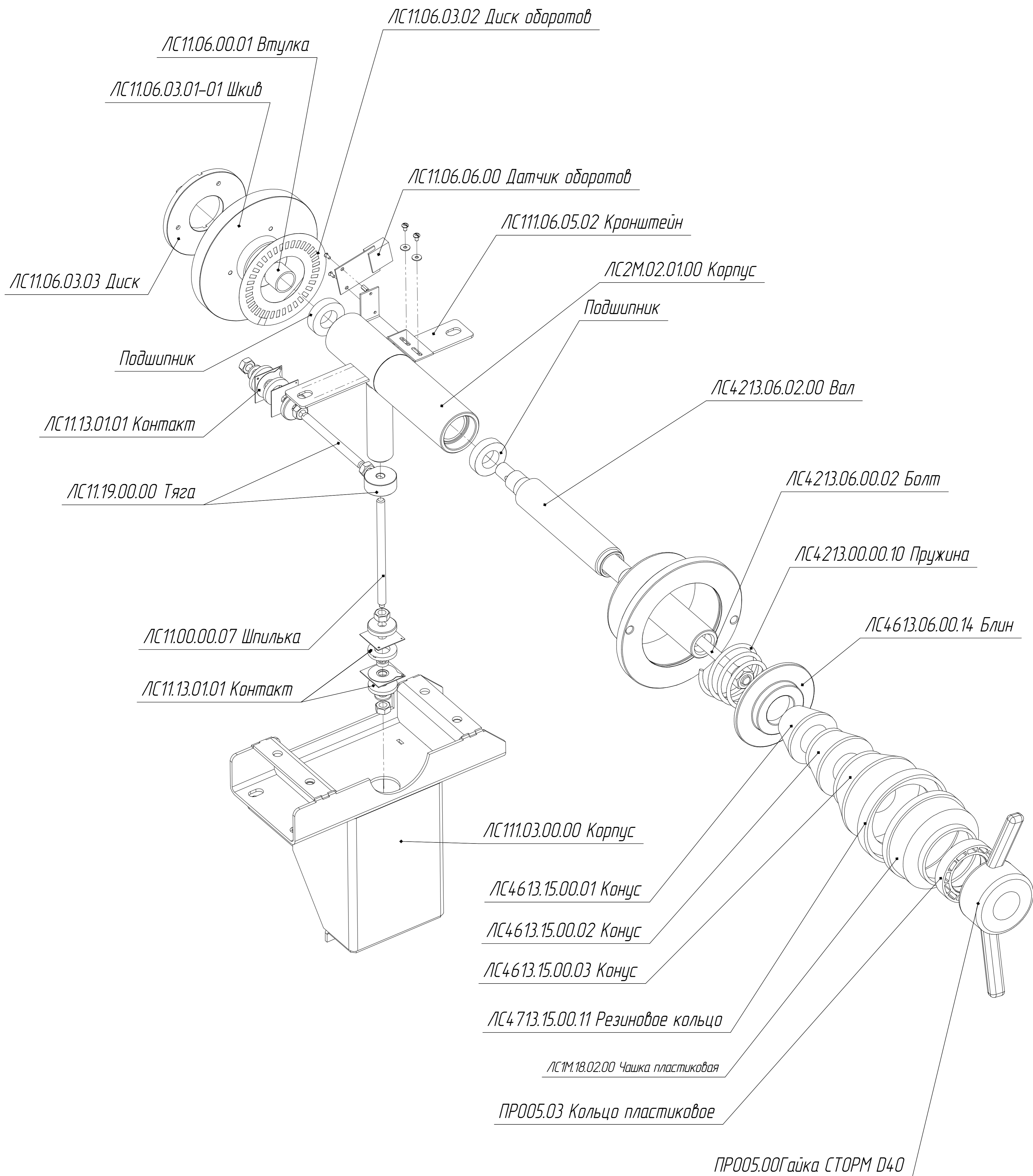
ЛС112.16.00.00 Дверца



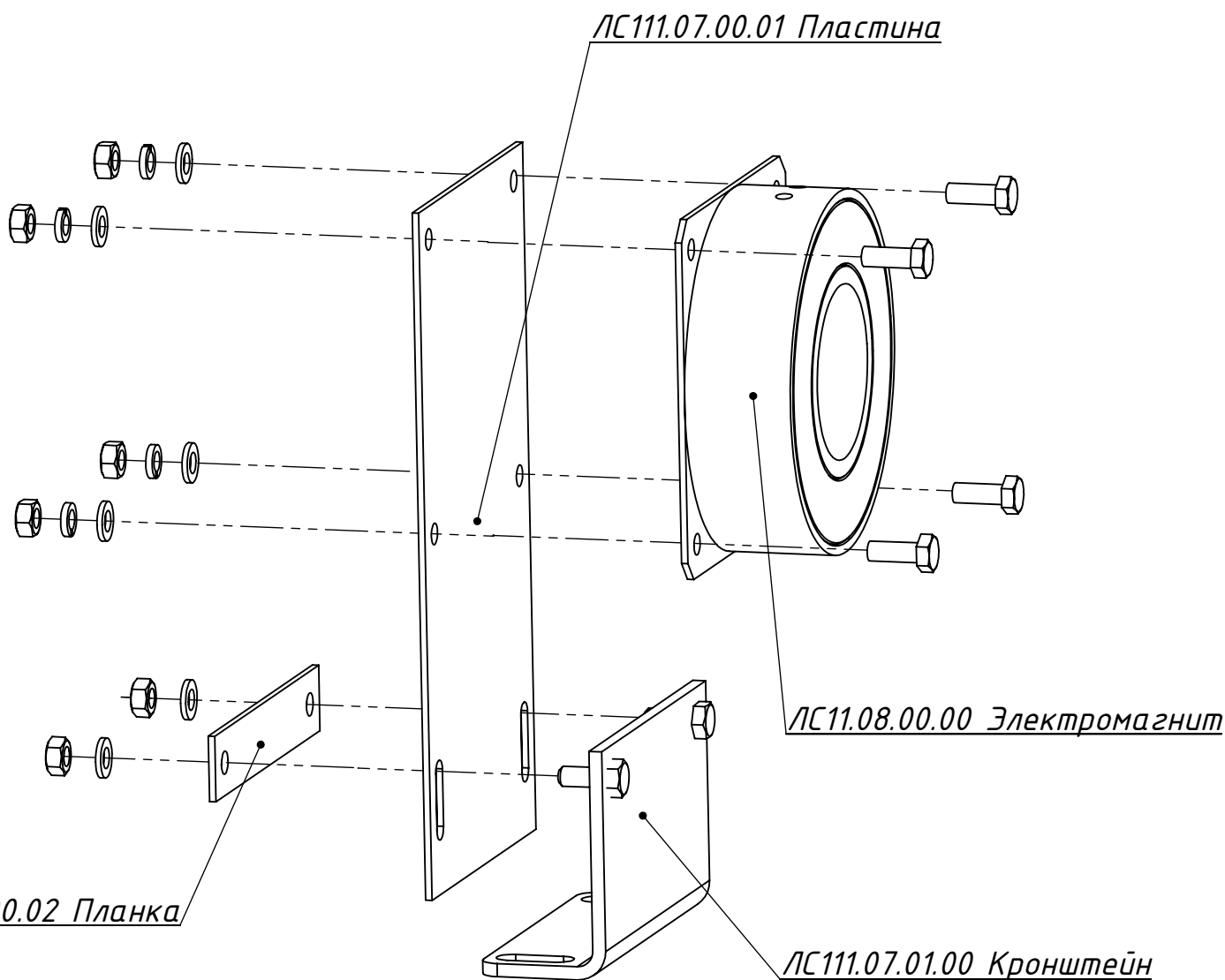
*ЛС111.05.00.00 Штанга дистанции*



# ЛС4213.06.00.00 Шпиндель



*ЛС111.07.00.00 Тормоз*



*Вилка сетевая*

*ЛС112.16.00.00 Дверца*

*ЛС112.16.01.00 Дверца*

*Кнопка Вкл/Выкл*

*ЛС11.10.01.02 Радиатор*

*ЛС4213.10.01.00 Плата питания*

*ЛС461.31.00.01 Плата вычислителя*

