

# 54A

Automotive Equipment

IT Smontagomme  
Camion Automatico

EN Automatic Truck  
Tyre Changer

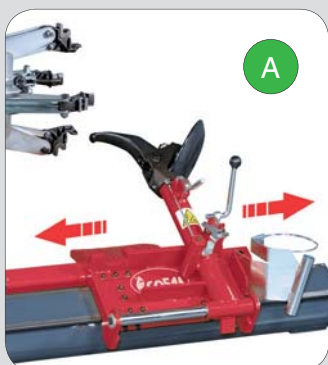
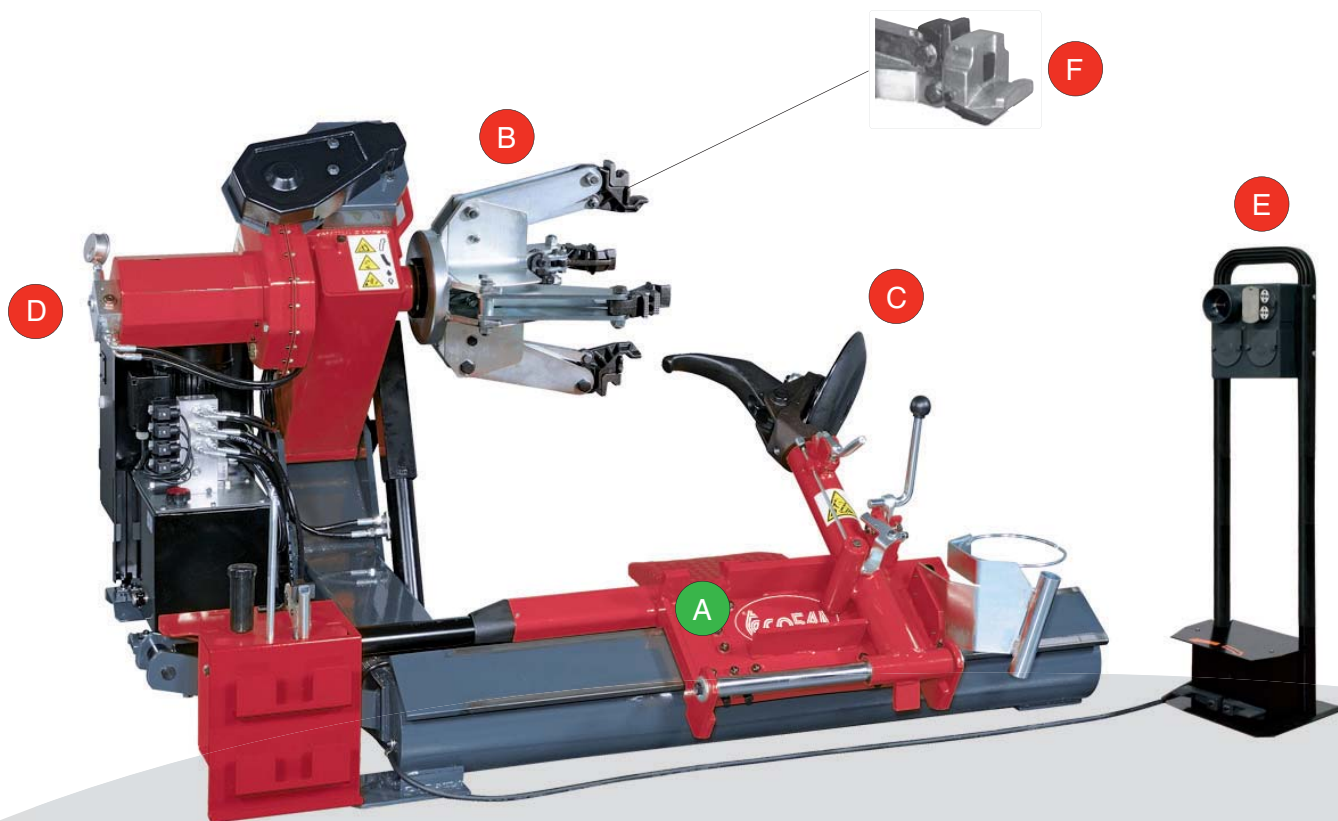
RU Автоматический  
Шиномонтажный Станок



## Key Benefits

Robustezza – Dimensioni  
Robustness – Dimensions  
Прочность – Размеры

- IT** Smontagomme elettro-idraulico universale concepito per operare **su ruote con e senza camera d'aria di camion ed autobus** di peso massimo 1200 Kg e spessore massimo 780 mm. Il mandrino auto-centrante serra cerchioni a canale e ad anello elastico da 14" a 26". **Ideale per utilizzi intensivi e professionali**, il TECO 54 A assicura i seguenti livelli di automazione: rotazione ad 1 velocità nei due sensi del mandrino autocentrante e traslazione automatica del carro porta-utensili.
- EN** Universal electro-hydraulic truck tyre changer designed **to handle truck or bus tubeless or inner tube tyres** having maximum weight of 1200 Kg (2645 lbs) and maximum width of 780 mm (30,5"). The self-centering chuck locks grooved and split ring rims from 14" to 26". **Conceived for intensive and professional purposes**, TECO 54 A performs the following automation levels: 1-speed rotation in both directions of the self-centering chuck and automatic traversing of the tool-holder carriage.
- РУ** Универсальный электрогидравлический шиномонтажный станок предназначен для работы с **колесами грузовых автомобилей и автобусов с камерой и бескамерными** с макс весом 1200 Кг и с макс шириной шины 780 мм. Самоцентрирующий патрон зажимает диски от 14" до 26". TECO 54 A **идеален для интенсивного и профессионального использования** и предусматривает следующие уровни автоматизации: односкоростное вращение в 2-х направлениях самоцентрирующего патрона и автоматическое поступательное движение тележки носителя-инструмента.



**IT**

### CARRELLO PORTA-UTENSILI

Movimento automatico di traslazione del carrello porta-utensili comandato da apposita unità di controllo. Sollevamento e traslazione manuale del braccio porta-utensili in 2 differenti posizioni di lavoro.

**EN**

### TOOL-HOLDER CARRIAGE

Automatic translational movement of the tool-holder carriage controlled by the on-purpose control unit. Manual lifting and traversing of the tool-holder arm, which can be secured in 2 different working positions.

**РУ**

### ТЕЛЕЖКА НОСИТЕЛЬ-ИНСТРУМЕНТА

Автоматическое движение и перемещение тележки носителя-инструмента контролируется специальным блоком управления. Ручной подъем и ручное перемещение рычага носителя-инструмента имеет две различные рабочие позиции.

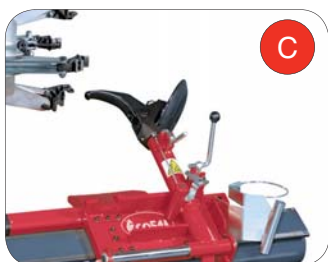


B

**IT** **MANDRINO AUTO-CENTRANTE:** Mandrino idraulico ad 1 velocità di rotazione nei 2 sensi avente capacità di lavoro da 14" a 26". Lo speciale profilo delle griffe permette diverse soluzioni di bloccaggio al fine di serrare qualsiasi cerchio attualmente commercializzato sui mercati internazionali.

**EN** **SELF-CENTERING CHUCK:** The hydraulic chuck has working capacity from 14" to 26" and it performs a 1-speed rotation in both directions. The special clamp profile allows several clamping solutions in order to lock whatever rim present on the international markets.

**PY** **САМОЦЕНТРИРУЮЩИЙ ПАТРОН:** Гидравлический односкоростной самоцентрирующий патрон, вращающийся в 2-х направлениях со способностью зажима от 14" до 26". Специальный профиль кулачков позволяет различные решения блокирования и в завершении позволяет зажимать почти каждый диск имеющийся на международном рынке.

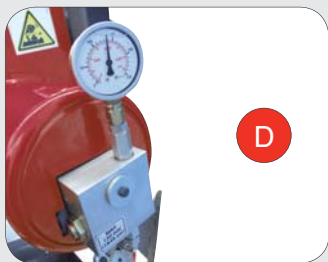


C

**IT** **BRACCIO PORTA-UTENSILI:** Sollevamento del braccio e rotazione degli utensili ottenuti manualmente attraverso apposito dispositivo di sbloccaggio. Lo speciale profilo semi-sferico del disco di stallonatura permette una più efficace penetrazione tra cerchio e pneumatico.

**EN** **TOOL-HOLDER ARM:** Tool-holder arm lifting and tool rotation are manually achieved through an on-purpose device. The special semi-spherical shape of the bead breaker disc allows to obtain a better penetration between rim and tyre bead in order to avoid damaging the wheel.

**PY** **РЫЧАГ НОСИТЕЛЯ-ИНСТРУМЕНТА:** Подъем рычага и вращение инструмента получены вручную через специальное устройство разблокировки. Специальный профиль полусферы диска бид-брейкера позволяет более эффективно проникать между ободом и шиной.



D

**IT** **DISPOSITIVI DI SICUREZZA:** Il TECO 54 A è dotato di numerosi dispositivi di sicurezza concepiti per garantire la salvaguardia dell'operatore: valvole di non-ritorno su mandrino, interruttore magneto-termico a protezione del motore e dispositivo di bloccaggio del basculamento del braccio porta-utensili.

**EN** **SAFETY DEVICES:** The TECO 54 A tyre changer has a number of safety devices designed to guarantee the utmost operator safety: check valves on self-centering chuck, hydraulic unit motor with overload cut-out system and safety lock device on tool holder arm.

**PY** **УСТРОЙСТВА БЕЗОПАСНОСТИ:** TECO 54 A оснащен многочисленными устройствами безопасности, направленные на обеспечение защиты оператора: обратный клапан самоцентрирующего патрона, магнитно-термический выключатель защищает двигатель и механическое устройство блокировки наклона рычага носителя-инструмента.



E

**IT** **CENTRALINA COMANDI:** La macchina è equipaggiata con una centralina comandi mobile a basso voltaggio che ne permette un ideale posizionamento all'interno dell'area di lavoro. La razionale disposizione dei comandi evita di indurre l'operatore in errore.

**EN** **CONTROL UNIT:** The machine is equipped with a low voltage portable control unit, easily movable inside the working area. The rational lay-out of control levers, buttons and pedals prevents the operator from making accidental and dangerous operational errors.

**PY** **БЛОК УПРАВЛЕНИЯ:** Машина оснащена подвижным низкого напряжения блоком управления, что позволяет идеально разместить в пределах рабочей области. Рациональное расположение элементов управления, помогает оператору избежать ошибок.



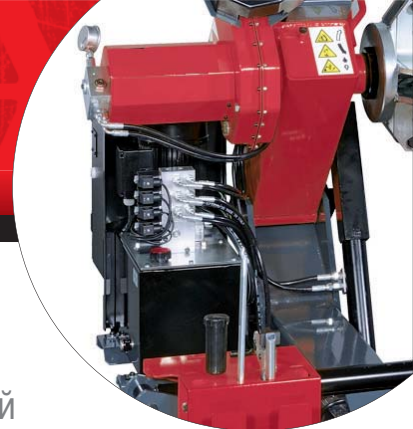
F

**IT** **GRIFFE SPECIALI PER CERCHI IN LEGA (OPZIONALE):** Griffe speciali JAR complete di inserti in plastica disponibili su richiesta per evitare di danneggiare il cerchione durante le varie fasi di lavoro. Le griffe sono fornite con 3 tipi di inserti per utilizzi su differenti spessori di cerchione.

**EN** **SPECIAL CLAMPS FOR ALLOY RIMS (OPTIONAL):** Special clamps JAR complete with plastic inserts are also available on demand to avoid any rim scratches while handling alloy rims. The clamps are supplied with 3 types of plastic inserts to match different rim thicknesses.

**PY** **СПЕЦИАЛЬНЫЕ КУЛАЧКИ ДЛЯ ЛЕГКОСПЛАВНЫХ ДИСКОВ (ПО ЗАКАЗУ):** Чтобы предотвратить повреждение обода на различных этапах работы, поставляются по запросу специальные кулачки JAR в комплекте с пластиковыми вставками. Кулачки оснащены тремя типами вставок, для использования с ободами различной толщины.





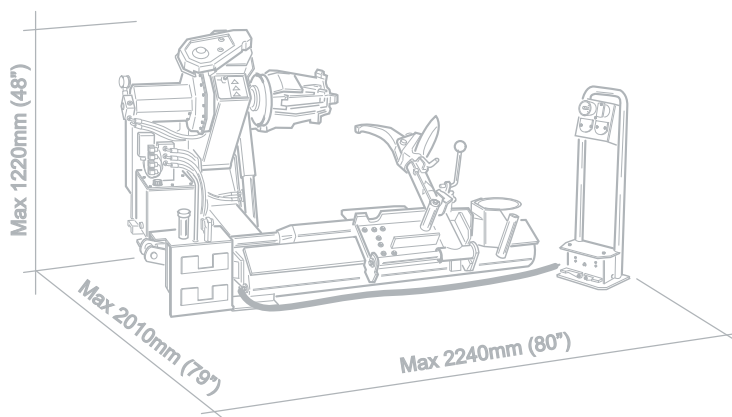
## Smontagomme Camion Automatico

### Automatic Truck Tyre Changer

### Автоматический Шиномонтажный Станок для Грузовых Автомобилей

#### DATI TECNICI - TECHNICAL DATA - ТЕХНИЧЕСКИЕ ДАННЫЕ

CAPACITA SERRAGGIO CERCHIO	RIM CLAMPING CAPACITY	ЗАЖИМ ДИСКА	14"-26"
SERRAGGIO FORO CENTRALE	CENTRAL HOLE CLAMPING	ЗАЖИМ ЦЕНТРАЛЬНОГО ОТВЕРСТИЯ	120-555 mm (5"-22")
DIAMETRO MASSIMO RUOTA	MAX WHEEL DIAMETER	МАКС ДИАМЕТР КОЛЕСА	1600 mm (63")
LARGHEZZA MASSIMA RUOTA	MAX WHEEL WIDTH	МАКС ШИРИНА КОЛЕСА	780 mm (30,5")
PESO MASSIMO RUOTA	MAX WHEEL WEIGHT	МАКС ВЕС КОЛЕСА	1200 Kg (2645 lbs)
LIVELLO DI RUMOROSITA	NOISE LEVEL	УРОВЕНЬ ШУМА	< 70 ± 3 dB(A)
MOTORE UNITA IDRAULICA	HYDRAULIC UNIT MOTOR	ГИДРАВЛИЧЕСКИЙ МОТОР	1,1 kW (1,5 Hp)
MOTORE TRIFASE MANDRINO	CHUCK 3-PHASE MOTOR	МОТОР ЭЛ. 3-Х ФАЗНЫЙ	1,5 kW (2,0 Hp)
ALIMENTAZIONE	POWER SUPPLY	ЭЛЕКТРОПИТАНИЕ	230-400V/50-60Hz
PESO NETTO	NET WEIGHT	ВЕС НЕТТО	555 Kg (1225 lbs)



#### ACCESSORI OPZIONALI

**JAR** – Kit di 4 griffe speciali complete di inserti in plastica per cerchi in lega leggera. Da assemblare sulle griffe del mandrino per evitare di danneggiare il cerchione durante le varie fasi di lavoro.

**LP** – Pompa a grasso.

**PAR** – Pinza per cerchi in lega.

**BC** – Coppia di morsetti con vite. Utilizzati su ruote con anello elastico per eseguire la stallonatura contemporanea di cerchione ed anello.

**BGL** – Leva guida-tallonni che facilita le operazioni di montaggio su pneumatici con camera d'aria.

**TR 1** – Rullo Tubeless. Da assemblare sul braccio porta-utensili, facilita le operazioni di stallonatura su pneumatici senza camera d'aria.

**TG 4** – Recipiente porta-grasso.

#### OPTIONAL ACCESSORIES

**JAR** – Set of 4 special clamps complete with plastic inserts, specifically conceived to handle alloy rims. To be mounted on chuck jaws, they eliminates any risk of rim scratches or tyre damaging.

**LP** – Grease gun.

**PAR** – Pliers for alloy rims.

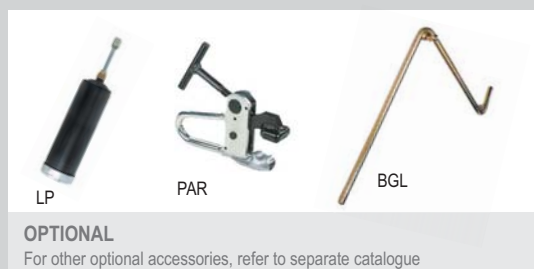
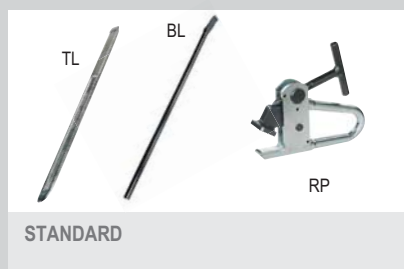
**BC** – Pair of bead clamps. Used on wheels with split ring to allow bead breaking both rim and split ring.

**BGL** – Bead guide lever to facilitate the bead mounting activity of truck tube tyress.

**TR 1** – Tubeless roller. To be assembled on the tool holding arm, it facilitates bead breaking of tubeless tyres.

**TG 4** – Grease container.

#### ACCESSORI - ACCESSORIES - ПРИНАДЛЕЖНОСТИ



#### ДОПОЛНИТЕЛЬНЫЕ ПРИНАДЛЕЖНОСТИ

**JAR** – Набор из 4-х специальных кулачков с пластиковыми вставками предназначен для алюминиевых дисков. Чтобы не повредить обод на различных этапах работы, собирается на кулачках поворотного стола.

**LP** – Насос для смазки.

**PAR** – Зажим для алюминиевых дисков.

**BC** – Пара винтовых клемм. Используется на колесах со стопорным кольцом для выполнения одновременного отжима обода и кольца.

**BGL** – Рычаг снятия борта используется для облегчения монтажа шины с воздушной камерой.

**TR 1** – Ролик для бескамерных шин. Собран на рычаге носителя-инструмента, облегчает операцию отжима бескамерной шины.

**TG 4** – Контейнер носитель смазки.